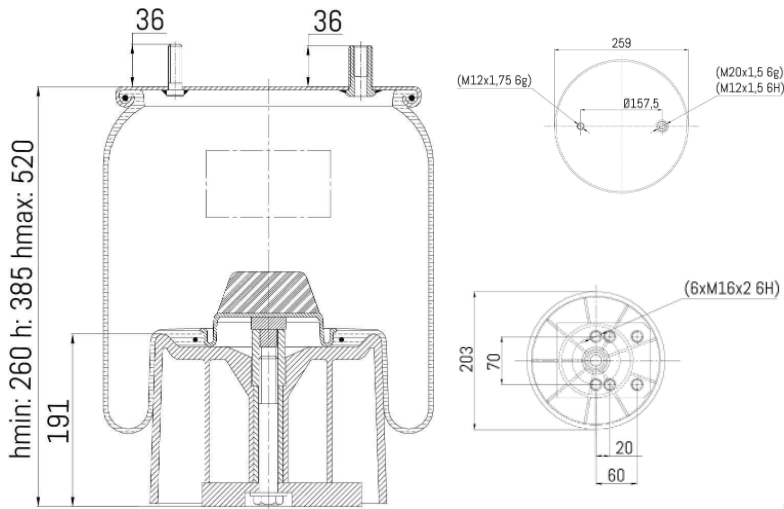


0028 - SA520302CP



Cross list costruttore	Codice Costruttore
B.P.W.	05.42943.620

Cross list concorrente	Codice concorrente
Gart	C293 / 2932514

Applicazioni codice SA520302CP

Costruttore	Tipo veicolo	Veicolo	Applicazione	Note
B.P.W.	Generico	30	#N/A	