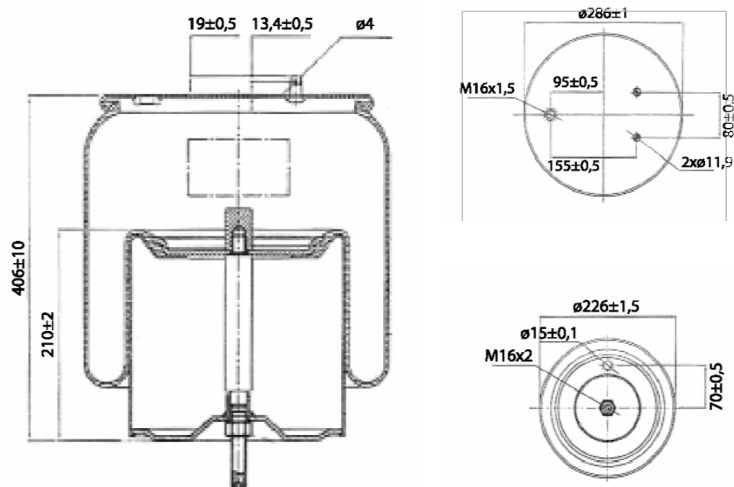


0323 - SA520323C



Cross list costruttore	Codice Costruttore
SCANIA	1774804
SCANIA	1903608
SCANIA	1944314
SCANIA	2808412

Cross list concorrente	Codice concorrente
Contitech	6700 NP 02
Gart	D287H 2871607

Applicazioni codice SA520323C

Costruttore	Tipo veicolo	Veicolo	Applicazione	Note
SCANIA	Generico	P / G / R / T	Posteriore	