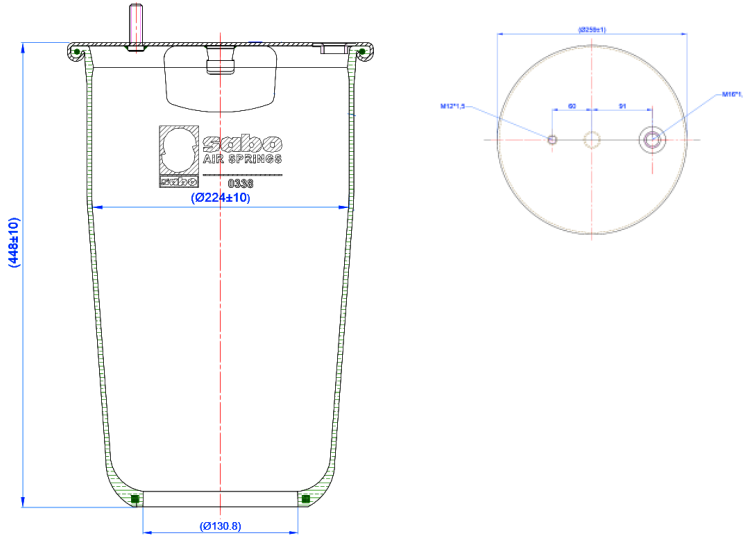


0338 - SA520338



Cross list costruttore	Codice Costruttore
MAN	81436010168
Cross list concorrente	Codice concorrente
Airtech	34862P
Contitech	4862N1P01

Applicazioni codice SA520338

Costruttore	Tipo veicolo	Veicolo	Applicazione	Note
MAN	Autocarri	TGL	Posteriore	