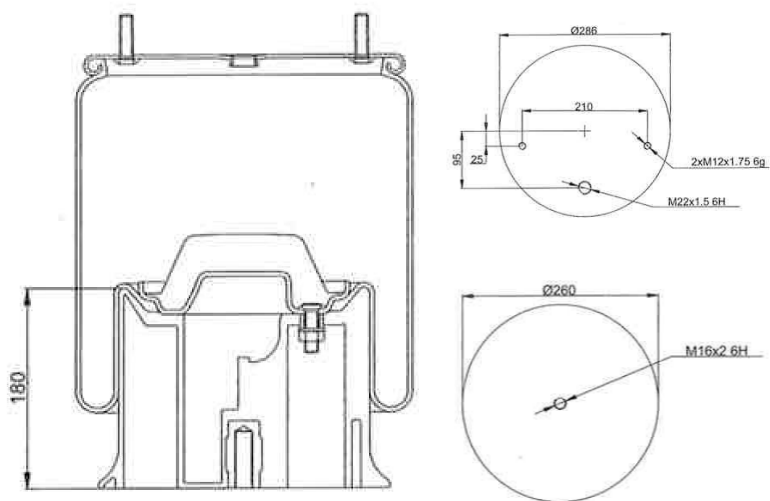


0207 - SA520345CP



Cross list costruttore	Codice Costruttore
SAF	2924 V
SAF	3.229.0041.00
Cross list concorrente	Codice concorrente
Goodyear	1R14-815

Applicazioni codice SA520345CP

Costruttore	Tipo veicolo	Veicolo	Applicazione	Note
SAF	Generico	GENERICO SAF	#N/D	