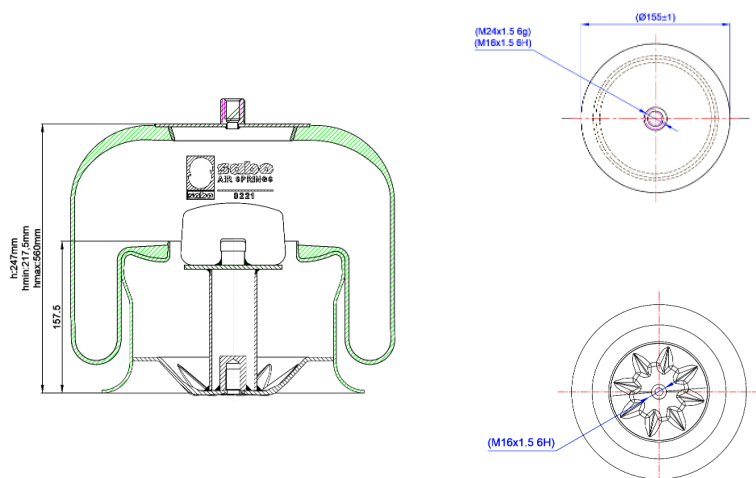


0221 - SA520370C



Cross list costruttore	Codice Costruttore
MERCEDES-BENZ	A9573200117
MERCEDES-BENZ	A9573200317
Cross list concorrente	Codice concorrente
Contitech	4737 NP 25
Goodyear	9539

Applicazioni codice SA520370C				
Costruttore	Tipo veicolo	Veicolo	Applicazione	Note
MERCEDES-BENZ	Generico	ATEGO	Terzo asse	
MERCEDES-BENZ	Generico	ECONIC	Terzo asse	