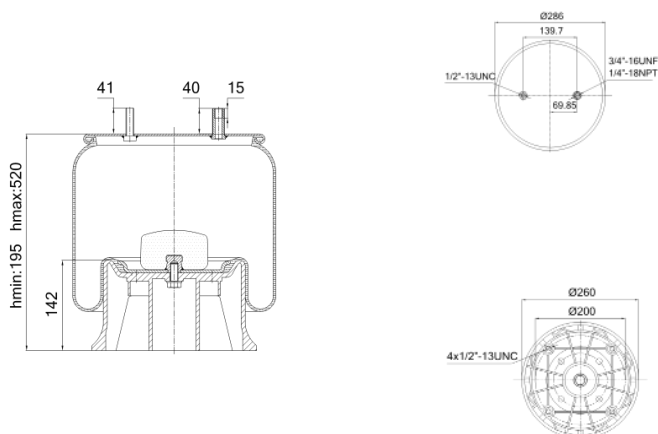


0433 - SA520433CP



Cross list costruttore	Codice Costruttore
DAYTON	352-9121
HENDRICKSON	S-13160
SAF	90557010
SAF	90557019
VOLVO	85101159

Cross list concorrente	Codice concorrente
Contitech	11 10.5-17A317
Firestone	1T19L-7 W01-358-9121
Taurus	6365

Applicazioni codice SA520433CP

Costruttore	Tipo veicolo	Veicolo	Applicazione	Note
HENDRICKSON	Generico	GENERICO HENDRICKSON	#N/D	
SAF	Generico	GENERICO SAF	#N/D	
VOLVO	Generico	GENERICO VOLVO	#N/D	