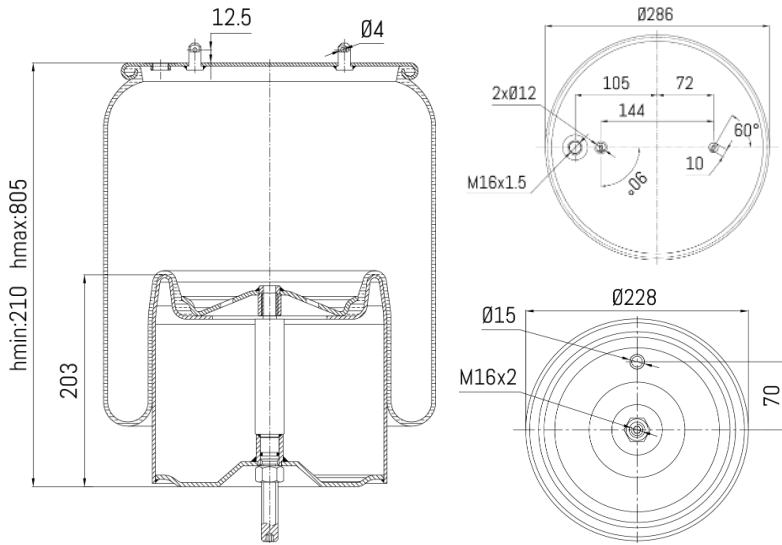


0323 - SA520441C



Cross list costruttore	Codice Costruttore
SCANIA	1510195
SCANIA	1543691
SCANIA	1731113
SCANIA	2287814

Cross list concorrente	Codice concorrente
Contitech	6700NP01
Contitech	3691M

Applicazioni codice SA520441C

Costruttore	Tipo veicolo	Veicolo	Applicazione	Note
SCANIA	Generico	SERIE R - 6X4 - 8X4	#N/D	