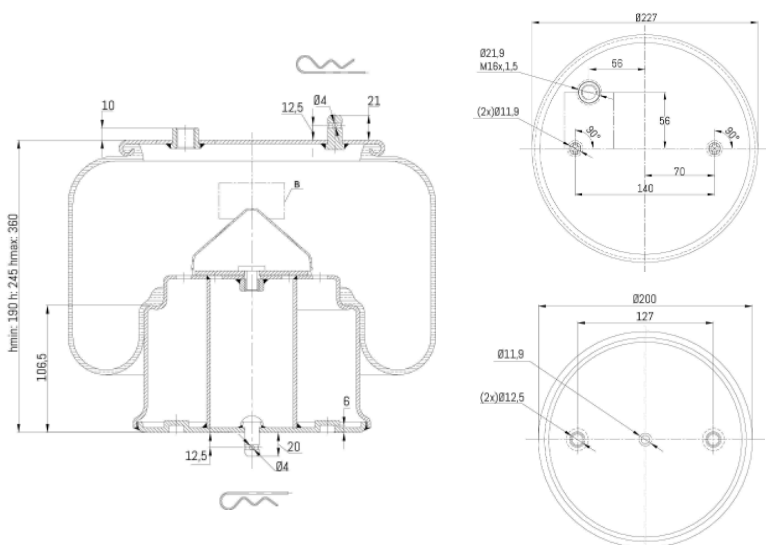


0443 - SA520443C



Cross list costruttore	Codice Costruttore
SCANIA	1726246

Cross list concorrente	Codice concorrente
Airtech	331246C
Contitech	6711NP02
Gart	29713001
Phoenix	1DF23B5
Goodyear	1R11911
Blacktech	RML76246C
Neotec	ABM50228B03

Applicazioni codice SA520443C

Costruttore	Tipo veicolo	Veicolo	Applicazione	Note
SCANIA	Generico	Serie 4 - Series 4	#N/D	