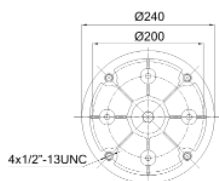
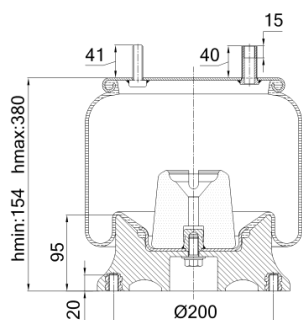


0487 - SA520487CP



Cross list costruttore	Codice Costruttore
DAYTON	3529105
GRANNING	5065
HENDRICKSON	S1245 / 365143

Cross list concorrente	Codice concorrente
Contitech	91012P319
Firestone	1T15M2 / W013589105
Goodyear	1R12-152

Applicazioni codice SA520487CP

Costruttore	Tipo veicolo	Veicolo	Applicazione	Note
GRANNING	Generico	GENERICO GRANNING	#N/D	
HENDRICKSON	Generico	GENERICO HENDRICKSON	#N/D	