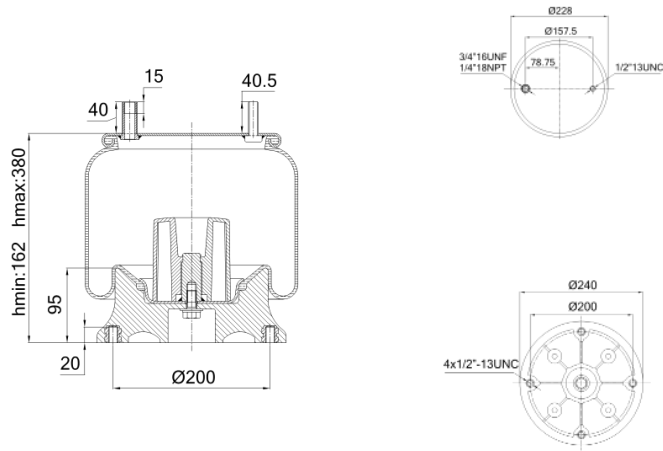


0523 - SA520523CP

Nessuna cross list costruttore presente



Cross list concorrente	Codice concorrente
Firestone	1T15M2 - W013588648

Nessuna applicazione presente