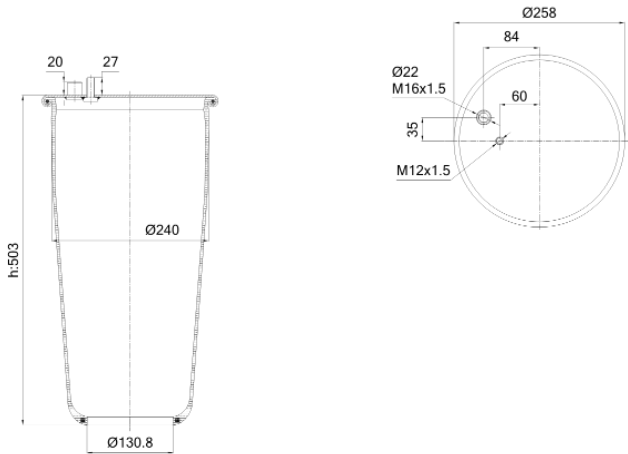


0189-1 - SA520525



Cross list costruttore	Codice Costruttore
MAN	85436010000
Cross list concorrente	Codice concorrente
Contitech	4884N1P03

Applicazioni codice SA520525

Costruttore	Tipo veicolo	Veicolo	Applicazione	Note
MAN	Generico	GENERICO MAN	#N/D	