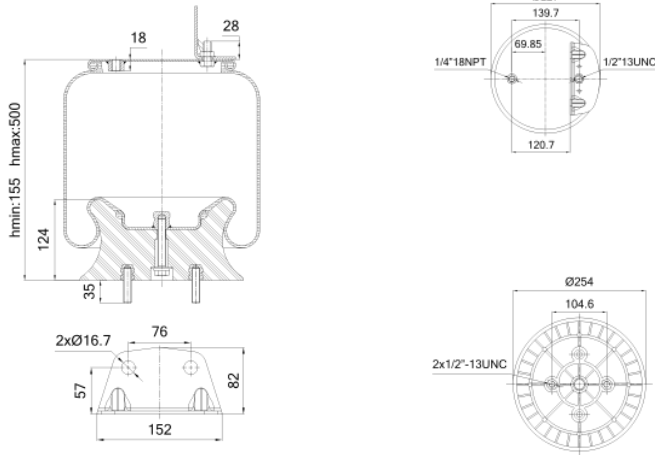


0538 - SA520538CP



Cross list costruttore	Codice Costruttore
VOLVO	8061151
VOLVO	8169868
Cross list concorrente	Codice concorrente
Contitech	91016P416
Firestone	1T15M6 - W013589296

Applicazioni codice SA520538CP				
Costruttore	Tipo veicolo	Veicolo	Applicazione	Note
VOLVO	Generico	GENERIC VOLVO	#N/D	