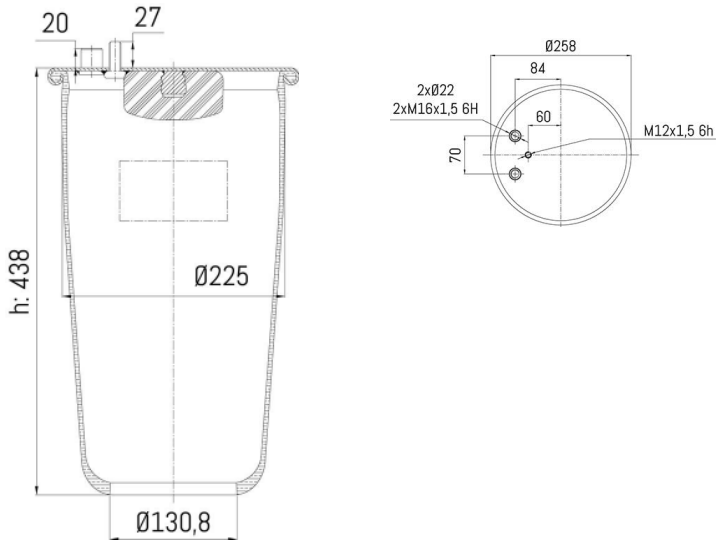


0553 - SA520553



Cross list costruttore	Codice Costruttore
MAN	81436010167
Cross list concorrente	Codice concorrente
Contitech	4878N1P02

Applicazioni codice SA520553

Costruttore	Tipo veicolo	Veicolo	Applicazione	Note
MAN	Generico	GENERICO MAN	#N/D	