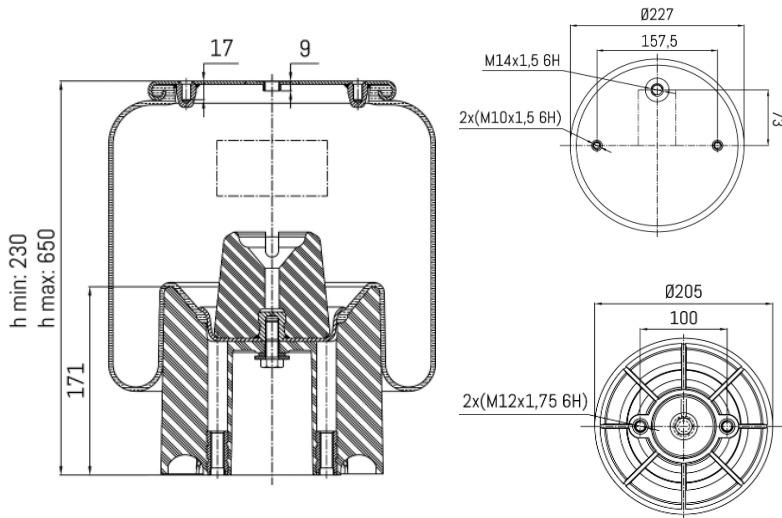


0117 - SA520592CP

Nessuna cross list costruttore presente



| Cross list concorrente | Codice concorrente |
|------------------------|--------------------|
| Firestone              | 1T15M-9            |

Nessuna applicazione presente