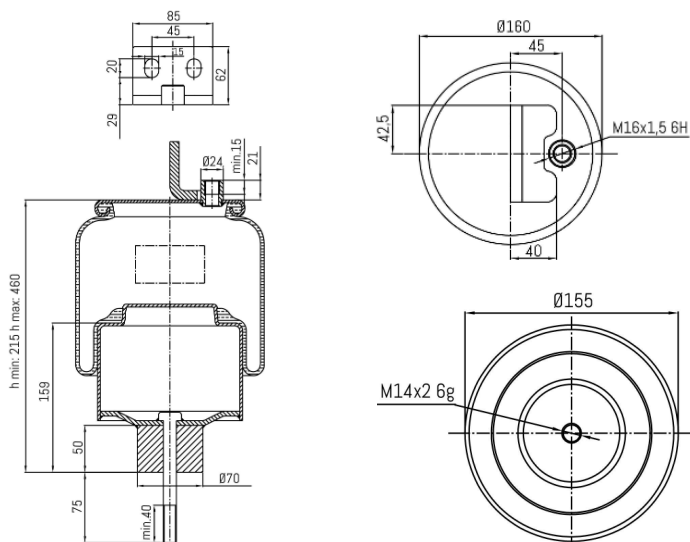


0611 - SA520611C



Cross list costruttore	Codice Costruttore
IVECO / FIAT / OM	41272478
IVECO / FIAT / OM	5801419945
IVECO / FIAT / OM	500042579
IVECO / FIAT / OM	41288309

Cross list concorrente	Codice concorrente
Blacktech	RML 72478 C
CF GOMMA	1TS 230 25
CF GOMMA	207194

Applicazioni codice SA520611C

Costruttore	Tipo veicolo	Veicolo	Applicazione	Note
IVECO / FIAT / OM	Generico	STRALIS	Posteriore	