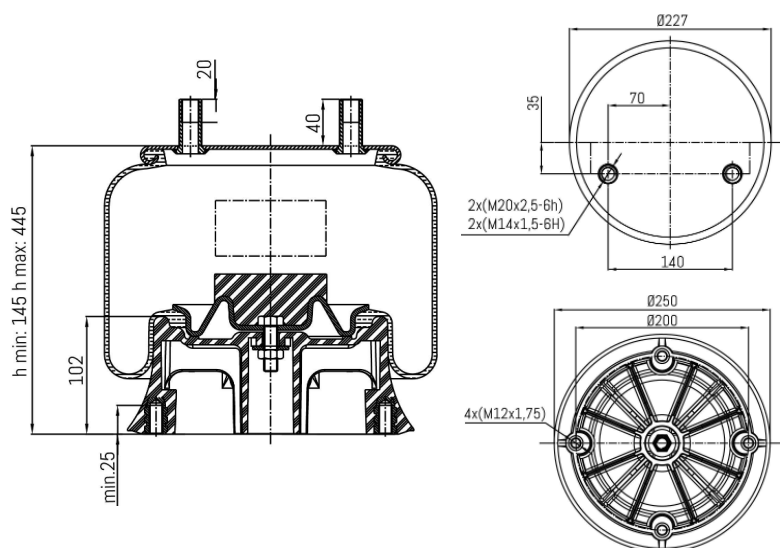


0615 - SA520615CP


Cross list costruttore	Codice Costruttore
HENDRICKSON	1R11 196
HENDRICKSON	HS506666
Cross list concorrente	Codice concorrente
Dunlop F (Springride)	566 22 3 548
Goodyear	1R11 835

Applicazioni codice SA520615CP

Costruttore	Tipo veicolo	Veicolo	Applicazione	Note
HENDRICKSON	Generico	GENERICO HENDRICKSON	#N/D	