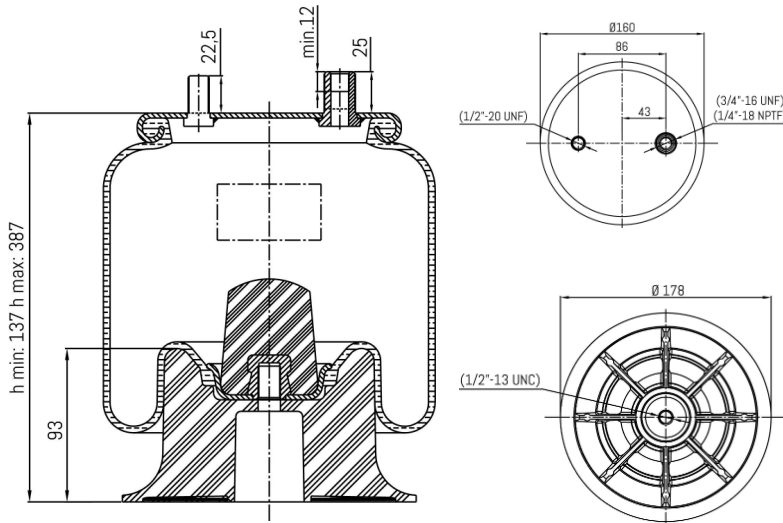


0578 - SA520616CP



Cross list costruttore	Codice Costruttore
GRANNING	11354
HENDRICKSON	HS503629

Cross list concorrente	Codice concorrente
Firestone	1T14C 1
Firestone	W01 358 5331

Applicazioni codice SA520616CP

Costruttore	Tipo veicolo	Veicolo	Applicazione	Note
HENDRICKSON	Generico	GENERICO HENDRICKSON	#N/D	