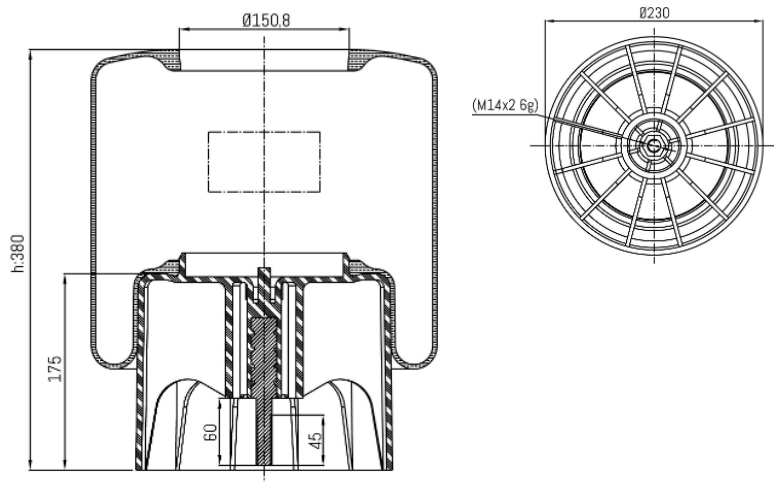


0228 - SA520617CP


Cross list costruttore	Codice Costruttore
IVECO / FIAT / OM	41297178

Cross list concorrente	Codice concorrente
Blacktech	RML92336CP
CF GOMMA	1S323 36
CF GOMMA	207313

Applicazioni codice SA520617CP

Costruttore	Tipo veicolo	Veicolo	Applicazione	Note
IVECO / FIAT / OM	Generico	STRALIS	Posteriore	Senza piatto superiore