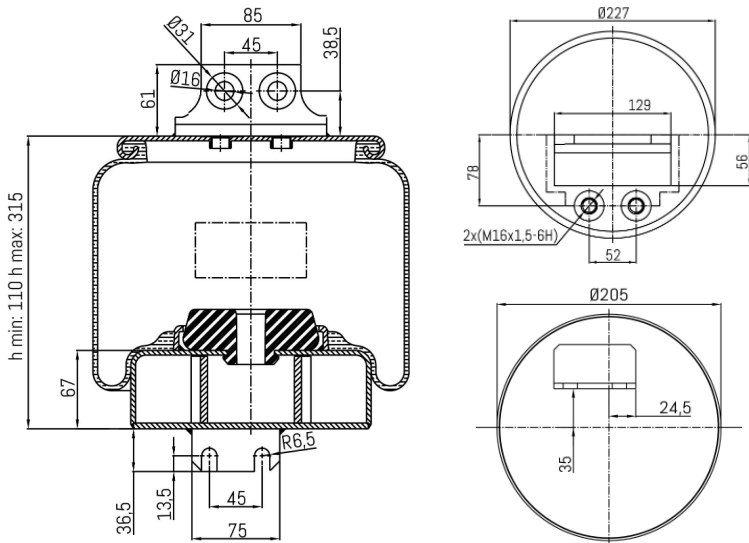


0634 - SA520635C



Cross list costruttore	Codice Costruttore
IVECO / FIAT / OM	5801276848
Cross list concorrente	Codice concorrente
CF GOMMA	1TS28517C
CF GOMMA	207539

Applicazioni codice SA520635C

Costruttore	Tipo veicolo	Veicolo	Applicazione	Note
IVECO / FIAT / OM	Autocarri	STRALIS	Terzo asse	sinistra