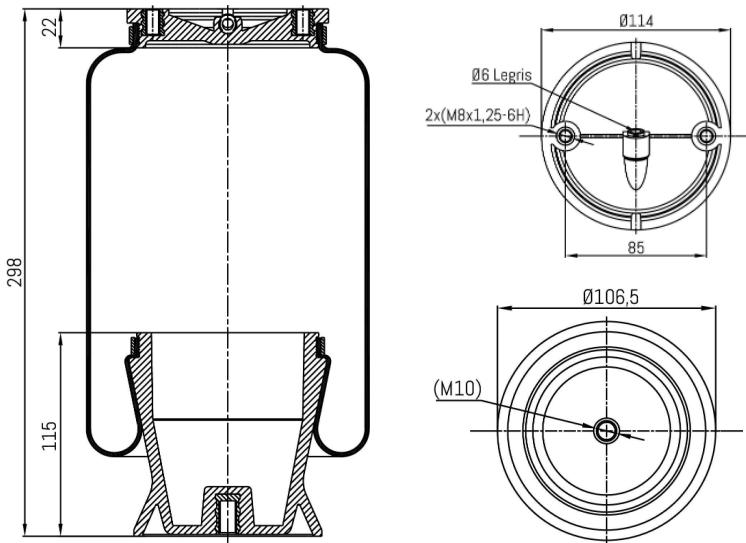


0641 - SA520641



Nessuna cross list costruttore presente

Cross list concorrente	Codice concorrente
Contitech	SZ 135 23

Applicazioni codice SA520641

Costruttore	Tipo veicolo	Veicolo	Applicazione	Note
GLIDE-RITE	Generico	GENERICO GLIDE-RITE	#N/D	