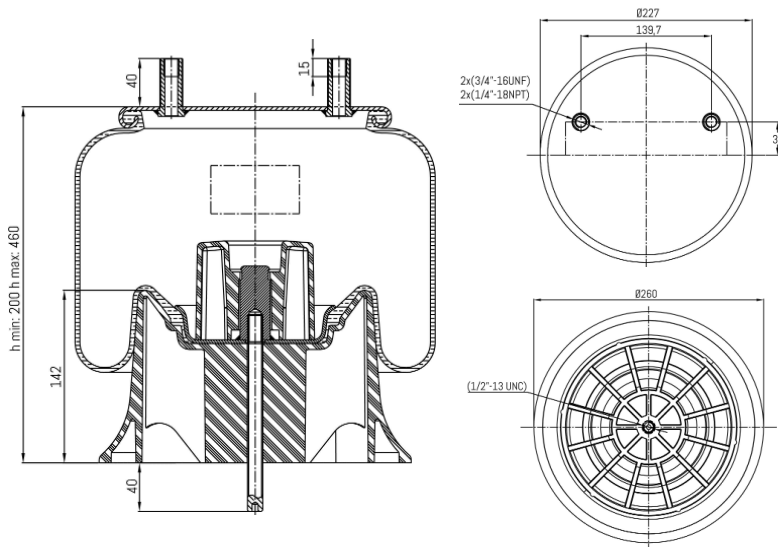


0677 - SA520677CP



Cross list costruttore	Codice Costruttore
HENDRICKSON	S28929

Cross list concorrente	Codice concorrente
Contitech	91014P959
Firestone	1T15M4
Firestone	W013589978

Applicazioni codice SA520677CP

Costruttore	Tipo veicolo	Veicolo	Applicazione	Note
HENDRICKSON	Generico	GENERICO HENDRICKSON	#N/D	