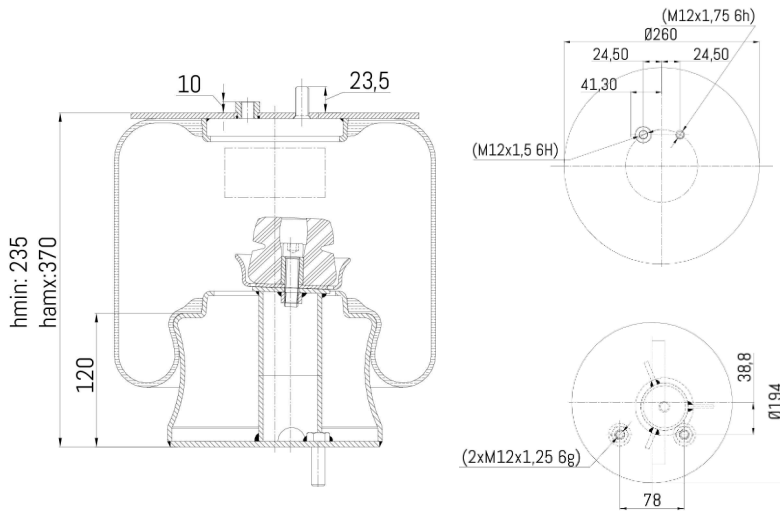


0152 - SA520711C



Cross list costruttore	Codice Costruttore
IVECO / FIAT / OM	5006204504
Cross list concorrente	Codice concorrente
CF GOMMA	1S29023V
CF GOMMA	205938

Applicazioni codice SA520711C				
Costruttore	Tipo veicolo	Veicolo	Applicazione	Note
IVECO / FIAT / OM	Bus	CITYCLASS	Posteriore	sinistra