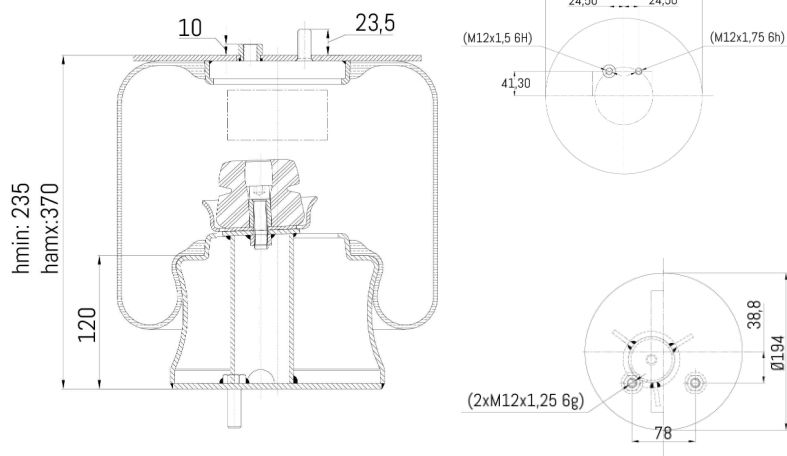


0152 - SA520712C



Cross list costruttore	Codice Costruttore
IVECO / FIAT / OM	5006204505
IVECO / FIAT / OM	500055348
Cross list concorrente	Codice concorrente
CF GOMMA	1S29023V
CF GOMMA	205939

Applicazioni codice SA520712C

Costruttore	Tipo veicolo	Veicolo	Applicazione	Note
IVECO / FIAT / OM	Bus	CITYCLASS	Posteriore	destra