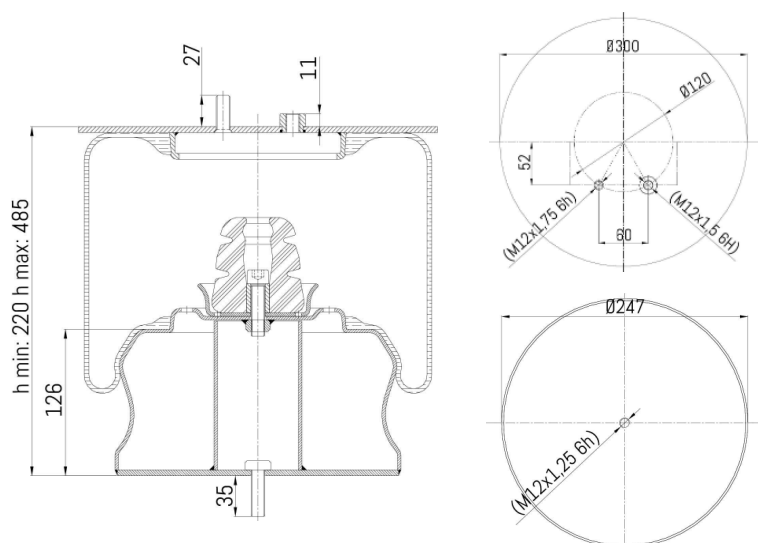


0303 - SA520719C



Cross list costruttore	Codice Costruttore
IVECO / FIAT / OM	93195789

Cross list concorrente	Codice concorrente
CF GOMMA	1S32325
CF GOMMA	96898

Applicazioni codice SA520719C

Costruttore	Tipo veicolo	Veicolo	Applicazione	Note
IVECO / FIAT / OM	Bus	EUROCLASS.35	#N/D	
IVECO / FIAT / OM	Bus	EUROCLASS.HD	#N/D	
IVECO / FIAT / OM	Bus	EUROCLASS.36	#N/D	
IVECO / FIAT / OM	Bus	EUROCLASS.43	#N/D	
IVECO / FIAT / OM	Bus	EUROCLASS.29	#N/D	