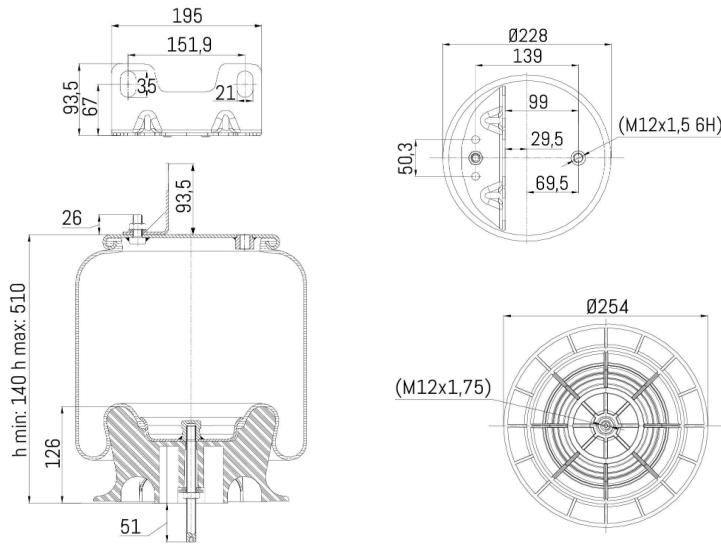


0734 - SA520734CP



Cross list costruttore	Codice Costruttore
HENDRICKSON	HS505862
Cross list concorrente	Codice concorrente
Firestone	1T15M6
Firestone	W01M586252

Applicazioni codice SA520734CP

Costruttore	Tipo veicolo	Veicolo	Applicazione	Note
HENDRICKSON	Generico	GENERIC HENDRICKSON	#N/D	