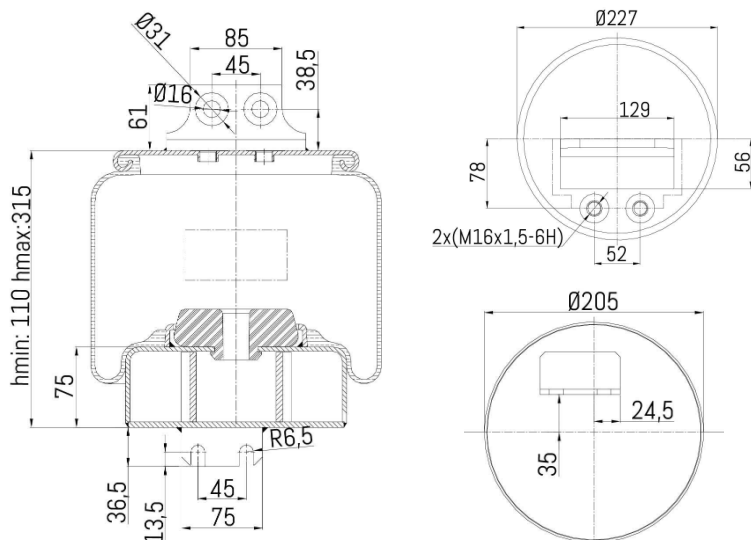


0634 - SA520735C



Cross list costruttore	Codice Costruttore
IVECO / FIAT / OM	5801987801
Cross list concorrente	Codice concorrente
CF GOMMA	1TS28517
CF GOMMA	207955

Applicazioni codice SA520735C

Costruttore	Tipo veicolo	Veicolo	Applicazione	Note
IVECO / FIAT / OM	Autocarri	STRALIS	Terzo asse	sinistra