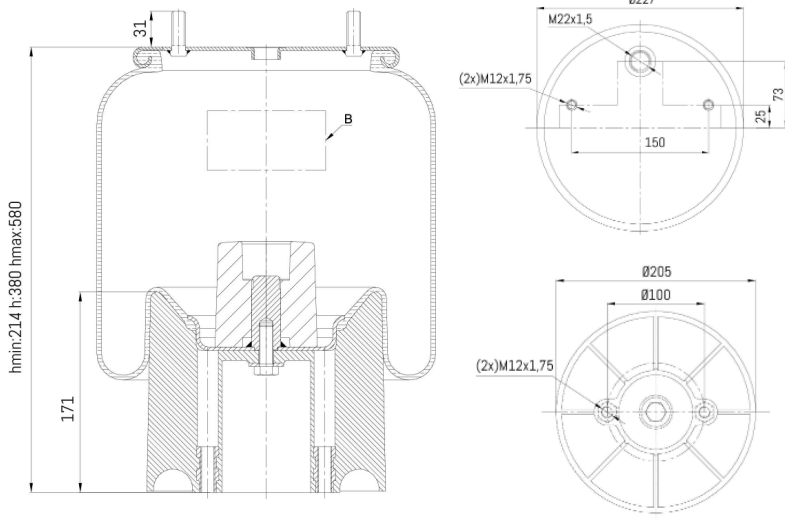


0036 - SA520914CP



Nessuna applicazione presente

Cross list costruttore	Codice Costruttore
JOST	JAS3010511401
Cross list concorrente	Codice concorrente
Firestone	1T15MPW-7/W01-M58-1251