



**meccanocar**

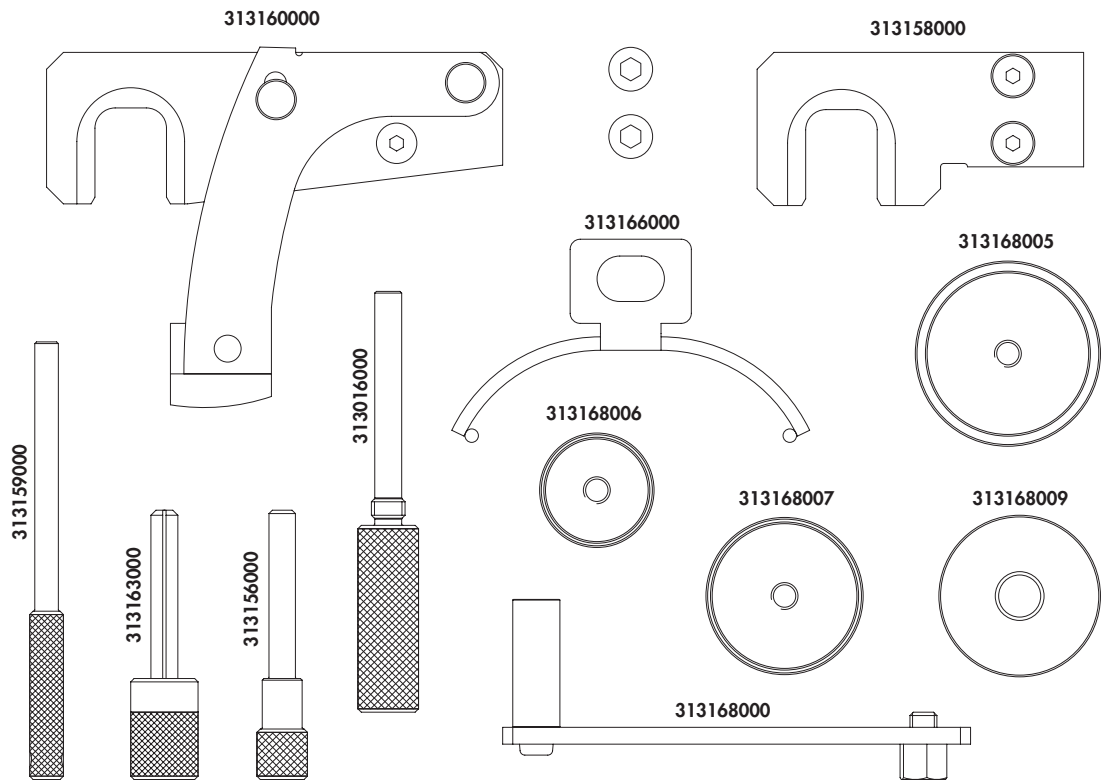
User manual

**4770007330**

Adattabile per RENAULT 1.5-1.9-  
2.2-2.5 diesel

Adaptable pour RENAULT 1.5-1.9-2.2-2.5 diesel **FR**

Suitable for RENAULT 1.5-1.9-2.2-2.5 diesel engines **EN**



**Componenti**

<b>313158000</b>	KM-6205; Mot.1534	ATTREZZO BLOCCAGGIO ALBERO A CAMME ASPIRAZIONE	
<b>313160000</b>	KM-6204; Mot.1537	ATTREZZO BLOCCAGGIO ALBERO A CAMME SCARICO	
<b>313166000</b>	Mot.1200-01	ATTREZZO BLOCCAGGIO PIGNONE POMPA INIEZIONE	
<b>313168000</b>	KM-6203; KV113B0360; Mot.1543	TENDICINGHIA	
<b>313168006</b>	KM-6204; KV113B0360; Mot.1543	BOCCOLA Ø 34 PER BE50820204	
<b>313168007</b>	KM-6205; KV113B0360; Mot.1543	BOCCOLA D.46,7 PER ATTREZZO DI TENSIONAMENTO	

## Componenti

<b>313168009</b>	KM-6206; KV113B0360; Mot.1543	BOCCOLA D.48 PER ATTREZZO DI TENSIONAMENTO	
<b>313168005</b>	KM-6207; KV113B0360; Mot.1543	BOCCOLA D.55 PER ATTREZZO DI TENSIONAMENTO	
<b>313159000</b>	KM-6203; Mot.1536	PERNO BLOCCAGGIO ALBERO MOTORE	
<b>313156000</b>	KM-6031; KV113B0280; Mot.1054	PERNO DI FASATURA ALBERO MOTORE	
<b>313163000</b>	607 589 01 15 00; KV113B0110; Mot.1430	PERNO DI FASATURA ALBERO A CAMME	
<b>313016000</b>	607 589 00 15 00; KV113B0130; Mot.1489	PERNO BLOCCAGGIO ALBERO MOTORE	

## PRECAUZIONI SPECIALI - LEGGERE ATTENTAMENTE

- **Utilizzare guanti antinfortunistici, scarpe antinfortunistiche, elmetto e occhiali di protezione**

• **Uso improprio:**

Il prodotto deve essere destinato solo ed esclusivamente all'uso descritto in questa documentazione, ogni altro uso è da considerarsi improprio.

Il produttore declina ogni responsabilità per possibili danni causati da usi errati o irragionevoli dell'attrezzatura;

L'uso improprio invalida inoltre la garanzia.

• **Tenere gli attrezzi con cura:**

Conservare sempre gli attrezzi puliti.

Riporre gli attrezzi all'interno della confezione originale.

- Scollegare il cavo della batteria dal polo negativo di terra (verificare il codice radio se disponibile)
- Rimuovere le candele o le candlette per facilitare la rotazione del motore
- Non utilizzare detersivi liquidi su cinghie, pignoni o tensionatori
- Segnare il senso di rotazione della cinghia ausiliaria prima di rimuoverla
- Ruotare il motore in senso orario (antiorario solo se specificato)

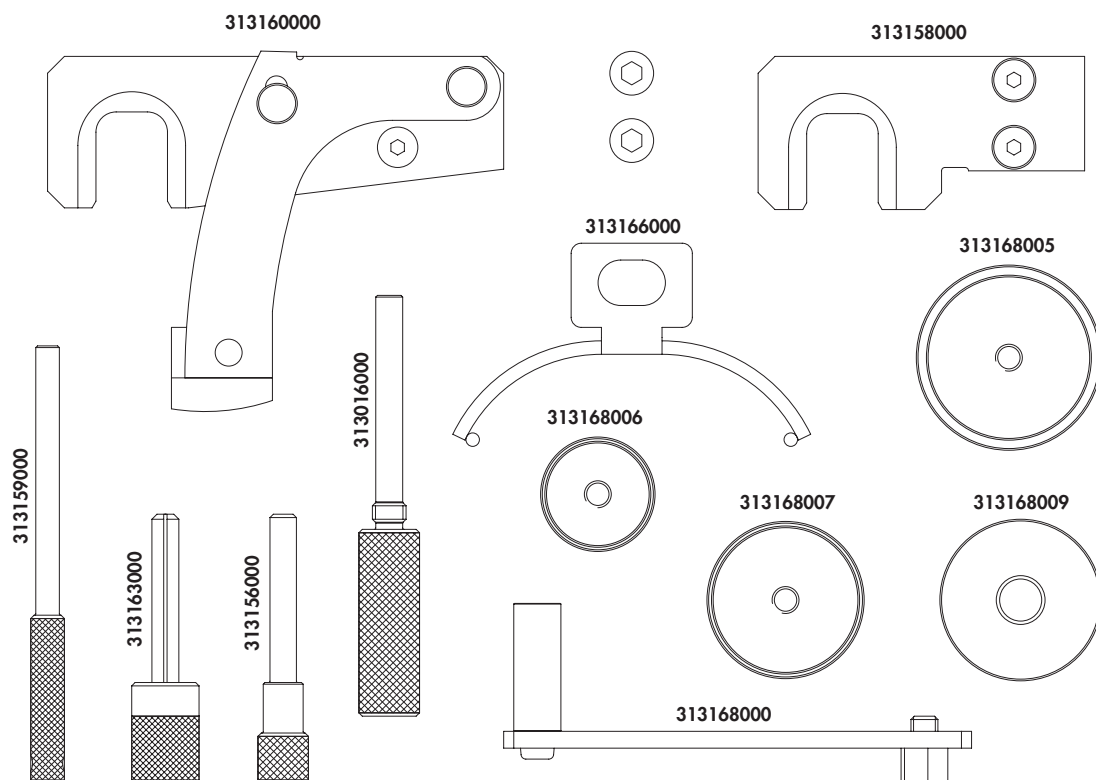
- Non ruotare mai l'albero a camme, l'albero motore o la pompa d'iniezione diesel quando la catena è già stata rimossa (a meno che non sia specificato)
- Non utilizzare la catena di distribuzione per bloccare il motore quando si allentano o si stringono i bulloni della puleggia dell'albero motore
- Non ruotare l'albero motore o l'albero a camme quando la cinghia/catena è già stata rimossa
- Prima di rimuovere la catena, segnare la sua direzione
- È sempre consigliato ruotare il motore lentamente manualmente e verificare il posizionamento dell'albero motore e dell'albero a camme
- Gli alberi a camme e motore possono essere ruotati solamente quando il meccanismo di azionamento della catena/cinghia è completamente installato.
- Non ruotare il motore azionando l'albero a camme o altri ingranaggi
- Verificare la corretta posizione della pompa d'iniezione diesel dopo aver sostituito la catena
- Osservare tutte le coppie di serraggio
- Attenersi sempre al manuale della casa costruttrice o al libretto d'istruzioni fornito
- Una fasatura del motore non precisa o sbagliata comporta il danneggiamento delle valvole

## APPLICAZIONE

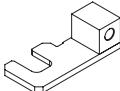
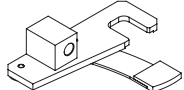
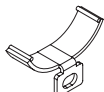



<b>RENAULT</b>	Clio, Kangoo, Laguna, Espace, Master, Mégane/Scénic, Trafic, Thalia, Modus, Twingo, Be Bop, Fluence, Logan	1.5D dCi	K9K 700, K9K 702, K9K 704, K9K 706, K9K 710, K9K 712, K9K 714, K9K 716, K9K 718, K9K 722, K9K 724, K9K 728, K9K 729, K9K 732, K9K 734, K9K 750, K9K 752, K9K 760, K9K 762, K9K 764, K9K 766, K9K 768, K9K 790, K9K 792, K9K 830, K9K 832, K9K 834, K9K 836, K9K 837, K9K 846
		1.9D dCi	F9Q 650, F9Q 660, F9Q 664, F9Q 670, F9Q 674, F9Q 680, F9Q 690, F9Q 740, F9Q 746, F9Q 748, F9Q 750, F9Q 751, F9Q 752, F9Q 754, F9Q 755, F9Q 758, F9Q 759, F9Q 772, F9Q 774, F9Q 800, F9Q 803, F9Q 804, F9Q 808, F9Q 812, F9Q 814, F9Q 818, F9Q 820, F9Q 826
		1.9D dTi	F9Q 770, F9Q 790, F9Q 870, F9Q 872, F9Q 780, F9Q 782
		1.9D dTi	F9Q 730, F9Q 734
		2.2D dCi	G9T 600, G9T 605, G9T 606, G9T 607, G9T 642, G9T 700, G9T 702, G9T 703, G9T 704, G9T 706, G9T 707, G9T 720, G9T 722, G9T 750, G9T 742, G9T 743
		2.5D dCi	G9U 630, G9U 632, G9U 650, G9U 720, G9U 724, G9U 726, G9U 730, G9U 750, G9U 754
		1.5D dCi	K9K, K9K 702, K9K 704, K9K 710, K9K 714, K9K 718
<b>NISSAN</b>	Kubistar, Interstar, Qashqai, Micra	1.9D dCi	F9Q, F9Q 760, F9Q 762, F9Q 772, F9Q 774
		2.5D dCi	G9U 630, G9U 730
		1.9D CDTi	F9Q 760, F9Q 762, F9Q 774
<b>OPEL</b>	Vivaro, Movano	2.2D DTi	G9T 720, G9T 750
		2.5D CDTi	G9U 630, G9U 632, G9U 650, G9U 724, G9U 726, G9U 730, G9U 750, G9U 754

Codice motore	Codice OEM			
	Mot 1536 / KM-6203	Mot 1054 / KM-6031 / KV113B0280	Mot 1430 / KV113B0110	Mot 1489 / KV113B0130
K9K 700, K9K 702, K9K 704, K9K 706, K9K 710, K9K 712, K9K 714, K9K 716, K9K 718, K9K 722, K9K 724, K9K 728, K9K 729, K9K 732, K9K 734, K9K 750, K9K 752, K9K 760, K9K 762, K9K 764, K9K 766, K9K 768, K9K 790, K9K 792, K9K 830, K9K 832, K9K 834, K9K 836			•	•
F9Q 650, F9Q 660, F9Q 664, F9Q 670, F9Q 674, F9Q 680, F9Q 690, F9Q 740, F9Q 746, F9Q 748, F9Q 750, F9Q 751, F9Q 752, F9Q 754, F9Q 755, F9Q 758, F9Q 759, F9Q 772, F9Q 774, F9Q 800, F9Q 803, F9Q 804, F9Q 808, F9Q 812, F9Q 814, F9Q 818, F9Q 820, F9Q 826		•		
F9Q 770, F9Q 790, F9Q 870, F9Q 872, F9Q 780, F9Q 782		•		
F9Q 730, F9Q 734		•		
G9T 600, G9T 605, G9T 606, G9T 607, G9T 642, G9T 700, G9T 702, G9T 703, G9T 704, G9T 706, G9T 707, G9T 720, G9T 722, G9T 750, G9T 742, G9T 743	•			
G9U 630, G9U 632, G9U 650, G9U 720, G9U 724, G9U 726, G9U 730, G9U 750, G9U 754	•			
K9K, K9K 702, K9K 704, K9K 710, K9K 714, K9K 718			•	•
F9Q, F9Q 760, F9Q 762, F9Q 772, F9Q 774		•		
G9T 720, G9T 750	•			
G9U 630, G9U 632, G9U 650, G9U 724, G9U 726, G9U 730, G9U 750, G9U 754	•			



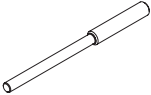
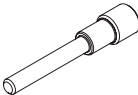
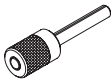
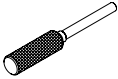
Codice motore	Codice OEM			
	Mot 1534; KM-6205	Mot 1537; KM-6204	Mot 1200-01	Mot 1543; KV113B0360; KM-6234
F9Q 650, F9Q 660, F9Q 664, F9Q 670, F9Q 674, F9Q 680, F9Q 690, F9Q 740, F9Q 746, F9Q 748, F9Q 750, F9Q 751, F9Q 752, F9Q 754, F9Q 755, F9Q 758, F9Q 759, F9Q 772, F9Q 774, F9Q 800, F9Q 803, F9Q 804, F9Q 808, F9Q 812, F9Q 814, F9Q 818, F9Q 820, F9Q 826				•
F9Q 770, F9Q 790, F9Q 870, F9Q 872, F9Q 780, F9Q 782			•	
G9T 600, G9T 605, G9T 606, G9T 607, G9T 642, G9T 700, G9T 702, G9T 703, G9T 704, G9T 706, G9T 707, G9T 720, G9T 722, G9T 750, G9T 742, G9T 743	•	•		
G9U 630, G9U 632, G9U 650, G9U 720, G9U 724, G9U 726, G9U 730, G9U 750, G9U 754	•	•		
F9Q, F9Q 760, F9Q 762, F9Q 772, F9Q 774				•
G9T 720, G9T 750	•	•		
G9U 630, G9U 632, G9U 650, G9U 724, G9U 726, G9U 730, G9U 750, G9U 754	•	•		



### Composants

<b>313158000</b>	KM-6205; Mot.1534	ARBRES À CAMES D'ADMISSION OUTIL DE BLOCAGE	
<b>313160000</b>	KM-6204; Mot.1537	OUTIL DE BLOCAGE DE SORTIE D'ARBRES À CAMES	
<b>313166000</b>	Mot.1200-01	OUTIL DE SERRAGE PIGNON POMPE A INJECTION	
<b>313168000</b>	KM-6203; KV113B0360; Mot.1543	TENDEUR	
<b>313168006</b>	KM-6204; KV113B0360; Mot.1543	DOUILLES Ø POUR BE50820204	
<b>313168007</b>	KM-6205; KV113B0360; Mot.1543	DOUILLE D.46,7 POUR OUTIL TENDEUR	

## Composants

<b>313168009</b>	KM-6206; KV113B0360; Mot.1543	DOUILLE D.48 PER POUR OUTIL TENDEUR	
<b>313168005</b>	KM-6207; KV113B0360; Mot.1543	DOUILLE D.55 POUR OUTIL TENDEUR	
<b>313159000</b>	KM-6203; Mot.1536	PIGE DE BLOCAGE DE VILEBREQUIN	
<b>313156000</b>	KM-6031; KV113B0280; Mot.1054	PIGE DE CALAGE DU VILEBREQUIN	
<b>313163000</b>	607 589 01 15 00; KV113B0110; Mot.1430	PIVOT DE CALAGE ARBRE À CAMES	
<b>313016000</b>	607 589 00 15 00; KV113B0130; Mot.1489	PIGE DE CALAGE DE L'ARBRE MOTEUR	

## PRÉCAUTIONS SPÉCIALES - LIRE ATTENTIVEMENT

- **Utiliser des gants anti-accident, des chaussures anti-accident, un casque de protection et des lunettes de protection**

- **Usage impropre:**

Le produit ne doit être utilisé que pour l'usage prévu dans la présente documentation. Tout autre usage doit être considéré comme impropre.

Le producteur décline toute responsabilité pour tout dommage découlant d'usages erronés ou irraisonnables de l'équipement.

L'usage impropre annule la garantie.

- **Prendre bien soin des outils:**

Toujours garder les outils bien propres.

Ranger les outils dans leur emballage d'origine.

- Débrancher le câble de la batterie du pôle négatif de terre (vérifier le code radio si disponible)
- Enlever les bougies afin de faciliter la rotation du moteur
- Ne pas utiliser de détergents liquides sur les courroies, les pignons et les tensionneurs
- Indiquer le sens de rotation de la courroie auxiliaire avant de l'enlever
- Faire tourner le moteur dans le sens des aiguilles d'une

montre (contraire seulement si spécifié)

- Ne jamais faire tourner l'arbre à cames, l'arbre moteur ou la pompe d'injection diesel lorsque la chaîne a déjà été enlevé (à moins que ce soit spécifié)
- Ne pas utiliser la chaîne de distribution pour bloquer le moteur quand les boulons de la poulie de l'arbre moteur se serrent ou se desserrent
- Ne pas faire tourner l'arbre moteur ou l'arbre à came lorsque la courroie/chaîne a déjà été enlevée
- Avant d'enlever la chaîne, indiquer sa direction
- Il est toujours conseillé de faire tourner lentement le moteur de façon manuelle et de révéifier le positionnement de l'arbre moteur et de l'arbre à cames.
- Les arbres à cames et moteur peuvent être tournée seulement lorsque le mécanisme d'actionnement de la chaîne/courroie est complètement installé.
- Ne pas faire tourner le moteur en actionnant l'arbre à cames ou d'autres engrenages
- Vérifier la position correcte de la pompe d'injection diesel après avoir remplacé la chaîne
- Observer tous les couples de serrage
- Toujours se reporter au manuel de maison constructrice ou au mode d'emploi fourni
- Une synchronisation du moteur imprécise ou raté entraîne l'endommagement des vannes

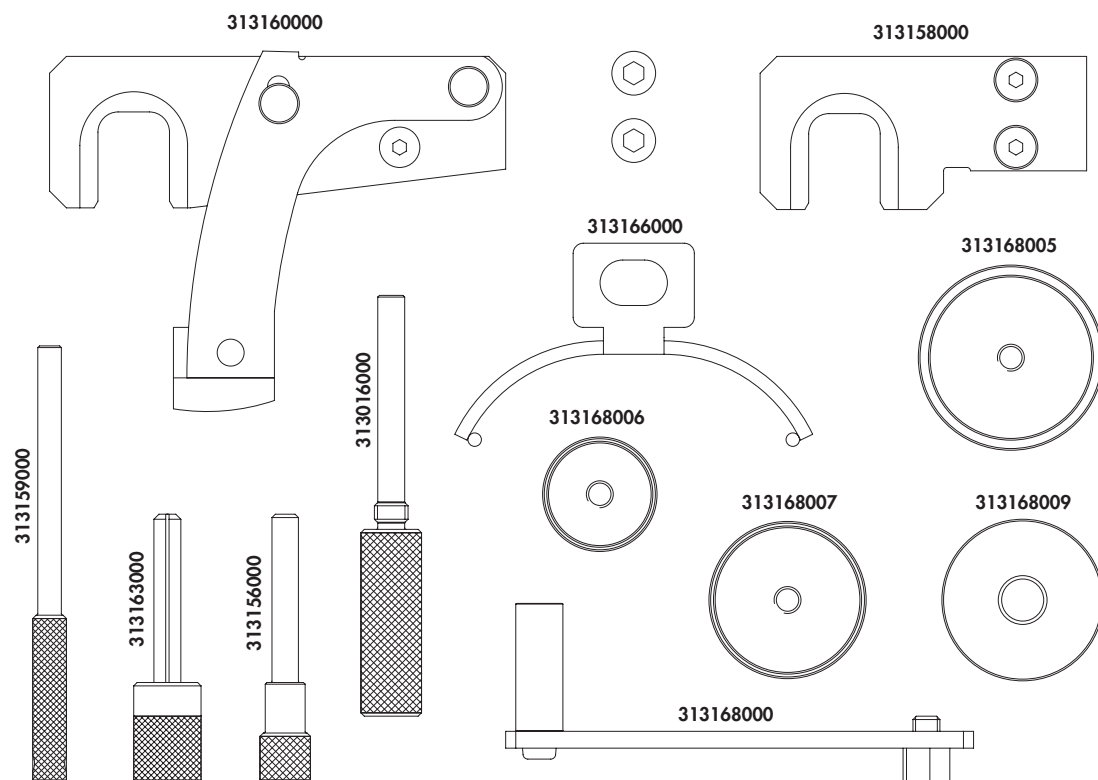
## APPLICATION

<b>RENAULT</b>	Clio, Kangoo, Laguna, Espace, Master, Mégane/Scénic, Trafic, Thalia, Modus, Twingo, Be Bop, Fluence, Logan	1.5D dCi	K9K 700, K9K 702, K9K 704, K9K 706, K9K 710, K9K 712, K9K 714, K9K 716, K9K 718, K9K 722, K9K 724, K9K 728, K9K 729, K9K 732, K9K 734, K9K 750, K9K 752, K9K 760, K9K 762, K9K 764, K9K 766, K9K 768, K9K 790, K9K 792, K9K 830, K9K 832, K9K 834, K9K 836, K9K 837, K9K 846
		1.9D dCi	F9Q 650, F9Q 660, F9Q 664, F9Q 670, F9Q 674, F9Q 680, F9Q 690, F9Q 740, F9Q 746, F9Q 748, F9Q 750, F9Q 751, F9Q 752, F9Q 754, F9Q 755, F9Q 758, F9Q 759, F9Q 772, F9Q 774, F9Q 800, F9Q 803, F9Q 804, F9Q 808, F9Q 812, F9Q 814, F9Q 818, F9Q 820, F9Q 826
		1.9D dTi	F9Q 770, F9Q 790, F9Q 870, F9Q 872, F9Q 780, F9Q 782
		1.9D dTi	F9Q 730, F9Q 734
		2.2D dCi	G9T 600, G9T 605, G9T 606, G9T 607, G9T 642, G9T 700, G9T 702, G9T 703, G9T 704, G9T 706, G9T 707, G9T 720, G9T 722, G9T 750, G9T 742, G9T 743
		2.5D dCi	G9U 630, G9U 632, G9U 650, G9U 720, G9U 724, G9U 726, G9U 730, G9U 750, G9U 754
<b>NISSAN</b>	Kubistar, Interstar, Qashqai, Micra	1.5D dCi	K9K, K9K 702, K9K 704, K9K 710, K9K 714, K9K 718
		1.9D dCi	F9Q, F9Q 760, F9Q 762, F9Q 772, F9Q 774
		2.5D dCi	G9U 630, G9U 730
<b>OPEL</b>	Vivaro, Movano	1.9D CDTi	F9Q 760, F9Q 762, F9Q 774
		2.2D DTi	G9T 720, G9T 750
		2.5D CDTi	G9U 630, G9U 632, G9U 650, G9U 724, G9U 726, G9U 730, G9U 750, G9U 754



Code moteur	Code OEM			
	Mot 1536 / KM-6203	Mot 1054 / KM-6031 / KV113B0280	Mot 1430 / KV113B0110	Mot 1489 / KV113B0130
K9K 700, K9K 702, K9K 704, K9K 706, K9K 710, K9K 712, K9K 714, K9K 716, K9K 718, K9K 722, K9K 724, K9K 728, K9K 729, K9K 732, K9K 734, K9K 750, K9K 752, K9K 760, K9K 762, K9K 764, K9K 766, K9K 768, K9K 790, K9K 792, K9K 830, K9K 832, K9K 834, K9K 836			.	.
F9Q 650, F9Q 660, F9Q 664, F9Q 670, F9Q 674, F9Q 680, F9Q 690, F9Q 740, F9Q 746, F9Q 748, F9Q 750, F9Q 751, F9Q 752, F9Q 754, F9Q 755, F9Q 758, F9Q 759, F9Q 772, F9Q 774, F9Q 800, F9Q 803, F9Q 804, F9Q 808, F9Q 812, F9Q 814, F9Q 818, F9Q 820, F9Q 826		.		
F9Q 770, F9Q 790, F9Q 870, F9Q 872, F9Q 780, F9Q 782		.		
F9Q 730, F9Q 734		.		
G9T 600, G9T 605, G9T 606, G9T 607, G9T 642, G9T 700, G9T 702, G9T 703, G9T 704, G9T 706, G9T 707, G9T 720, G9T 722, G9T 750, G9T 742, G9T 743	.			
G9U 630, G9U 632, G9U 650, G9U 720, G9U 724, G9U 726, G9U 730, G9U 750, G9U 754	.			
K9K, K9K 702, K9K 704, K9K 710, K9K 714, K9K 718			.	.
F9Q, F9Q 760, F9Q 762, F9Q 772, F9Q 774		.		
G9T 720, G9T 750	.			
G9U 630, G9U 632, G9U 650, G9U 724, G9U 726, G9U 730, G9U 750, G9U 754	.			


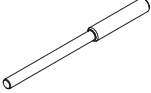
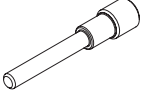
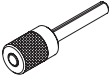
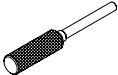
Code moteur	Code OEM			
	Mot 1534; KM-6205	Mot 1537; KM-6204	Mot 1200-01	Mot 1543; KV113B0360; KM-6234
F9Q 650, F9Q 660, F9Q 664, F9Q 670, F9Q 674, F9Q 680, F9Q 690, F9Q 740, F9Q 746, F9Q 748, F9Q 750, F9Q 751, F9Q 752, F9Q 754, F9Q 755, F9Q 758, F9Q 759, F9Q 772, F9Q 774, F9Q 800, F9Q 803, F9Q 804, F9Q 808, F9Q 812, F9Q 814, F9Q 818, F9Q 820, F9Q 826				.
F9Q 770, F9Q 790, F9Q 870, F9Q 872, F9Q 780, F9Q 782			.	
G9T 600, G9T 605, G9T 606, G9T 607, G9T 642, G9T 700, G9T 702, G9T 703, G9T 704, G9T 706, G9T 707, G9T 720, G9T 722, G9T 750, G9T 742, G9T 743	.	.		
G9U 630, G9U 632, G9U 650, G9U 720, G9U 724, G9U 726, G9U 730, G9U 750, G9U 754	.	.		
F9Q, F9Q 760, F9Q 762, F9Q 772, F9Q 774				.
G9T 720, G9T 750	.	.		
G9U 630, G9U 632, G9U 650, G9U 724, G9U 726, G9U 730, G9U 750, G9U 754	.	.		



### Components

<b>313158000</b>	KM-6205; Mot.1534	EXHAUST CAMSHAFT LOCKING TOOL	
<b>313160000</b>	KM-6204; Mot.1537	INLET CAMSHAFT LOCKING TOOL	
<b>313166000</b>	Mot.1200-01	INJECTION PUMP SPROCKET LOCKING TOOL	
<b>313168000</b>	KM-6203; KV113B0360; Mot.1543	TENSIONING TOOL	
<b>313168006</b>	KM-6204; KV113B0360; Mot.1543	BUSH Ø 34 FOR BE50820204	
<b>313168007</b>	KM-6205; KV113B0360; Mot.1543	BUSH D.46,7 FOR TENSIONING TOOL	
<b>313168009</b>	KM-6206; KV113B0360; Mot.1543	BUSH D.48 FOR TENSIONING TOOL	

## Components

<b>313168005</b>	KM-6207; KV113B0360; Mot.1543	BUSH D.55 FOR TENSIONING TOOL	
<b>313159000</b>	KM-6203; Mot.1536	CRANKSHAFT LOCKING PIN	
<b>313156000</b>	KM-6031; KV113B0280; Mot.1054	CRANKSHAFT TIMING PIN	
<b>313163000</b>	607 589 01 15 00; KV113B0110; Mot.1430	CAMSHAFT TIMING PIN	
<b>313016000</b>	607 589 00 15 00; KV113B0130; Mot.1489	CRANKSHAFT TIMING PIN	

## SAFETY PRECAUTIONS - PLEASE READ

- **Use protective work gloves, protective footwear, hard hat and safety goggles**

- **Misuse:**

This product should only be used as described in this documentation; any other use is considered improper. The manufacturer accepts no responsibility for any damage caused by the incorrect or unreasonable use of the equipment;

Moreover, misuse shall also void the warranty.

- **Take care of your tools:**

Be sure to store your tools in a clean state.

Place the tools inside their original package.

- Disconnect the battery earth leads (check radio code is available)
- Remove spark or glow plugs to make the engine turn easier
- Do not use cleaning fluids on belts, sprockets or rollers
- Always make a note of the route of the auxiliary drive belt before removal
- Turn the engine in the normal direction (clockwise unless stated otherwise)

- Do not turn the camshaft, crankshaft or diesel injection pump once the timing chain has been removed (unless specifically stated)
- Do not use the timing chain to lock the engine when slackening or tightening crankshaft pulley bolts
- Do not turn the crankshaft or camshaft when the timing belt/chain has been removed
- Mark the direction of the chain before removing
- It is always recommended to turn the engine slowly, by hand and to re-check the camshaft and crankshaft timing positions
- Crankshafts and Camshafts may only be turned with the chain drive mechanism fully installed
- Do not turn crankshaft via camshaft or other gears
- Check the diesel injection pump timing after replacing the chain
- Observe all tightening torques
- Always refer to the vehicle manufacturer's service manual or a suitable proprietary instruction book
- Incorrect or out of phase engine timing can result in damage to the valves
- It is always recommended to turn the engine slowly, by hand, and to re-check the camshaft and crankshaft timing positions

## APPLICATION

<b>RENAULT</b>	Clio, Kangoo, Laguna, Espace, Master, Mégane/Scénic, Trafic, Thalia, Modus, Twingo, Be Bop, Fluence, Logan	1.5D dCi	K9K 700, K9K 702, K9K 704, K9K 706, K9K 710, K9K 712, K9K 714, K9K 716, K9K 718, K9K 722, K9K 724, K9K 728, K9K 729, K9K 732, K9K 734, K9K 750, K9K 752, K9K 760, K9K 762, K9K 764, K9K 766, K9K 768, K9K 790, K9K 792, K9K 830, K9K 832, K9K 834, K9K 836, K9K 837, K9K 846
		1.9D dCi	F9Q 650, F9Q 660, F9Q 664, F9Q 670, F9Q 674, F9Q 680, F9Q 690, F9Q 740, F9Q 746, F9Q 748, F9Q 750, F9Q 751, F9Q 752, F9Q 754, F9Q 755, F9Q 758, F9Q 759, F9Q 772, F9Q 774, F9Q 800, F9Q 803, F9Q 804, F9Q 808, F9Q 812, F9Q 814, F9Q 818, F9Q 820, F9Q 826
		1.9D dTi	F9Q 770, F9Q 790, F9Q 870, F9Q 872, F9Q 780, F9Q 782
		1.9D dTi	F9Q 730, F9Q 734
		2.2D dCi	G9T 600, G9T 605, G9T 606, G9T 607, G9T 642, G9T 700, G9T 702, G9T 703, G9T 704, G9T 706, G9T 707, G9T 720, G9T 722, G9T 750, G9T 742, G9T 743
		2.5D dCi	G9U 630, G9U 632, G9U 650, G9U 720, G9U 724, G9U 726, G9U 730, G9U 750, G9U 754
<b>NISSAN</b>	Kubistar, Interstar, Qashqai, Micra	1.5D dCi	K9K, K9K 702, K9K 704, K9K 710, K9K 714, K9K 718
		1.9D dCi	F9Q, F9Q 760, F9Q 762, F9Q 772, F9Q 774
		2.5D dCi	G9U 630, G9U 730
<b>OPEL</b>	Vivaro, Movano	1.9D CDTi	F9Q 760, F9Q 762, F9Q 774
		2.2D DTi	G9T 720, G9T 750
		2.5D CDTi	G9U 630, G9U 632, G9U 650, G9U 724, G9U 726, G9U 730, G9U 750, G9U 754

Engine code	OEM code			
	Mot 1536 / KM-6203	Mot 1054 / KM-6031 / KV113B0280	Mot 1430 / KV113B0110	Mot 1489 / KV113B0130
K9K 700, K9K 702, K9K 704, K9K 706, K9K 710, K9K 712, K9K 714, K9K 716, K9K 718, K9K 722, K9K 724, K9K 728, K9K 729, K9K 732, K9K 734, K9K 750, K9K 752, K9K 760, K9K 762, K9K 764, K9K 766, K9K 768, K9K 790, K9K 792, K9K 830, K9K 832, K9K 834, K9K 836			•	•
F9Q 650, F9Q 660, F9Q 664, F9Q 670, F9Q 674, F9Q 680, F9Q 690, F9Q 740, F9Q 746, F9Q 748, F9Q 750, F9Q 751, F9Q 752, F9Q 754, F9Q 755, F9Q 758, F9Q 759, F9Q 772, F9Q 774, F9Q 800, F9Q 803, F9Q 804, F9Q 808, F9Q 812, F9Q 814, F9Q 818, F9Q 820, F9Q 826		•		
F9Q 770, F9Q 790, F9Q 870, F9Q 872, F9Q 780, F9Q 782		•		
F9Q 730, F9Q 734		•		
G9T 600, G9T 605, G9T 606, G9T 607, G9T 642, G9T 700, G9T 702, G9T 703, G9T 704, G9T 706, G9T 707, G9T 720, G9T 722, G9T 750, G9T 742, G9T 743	•			
G9U 630, G9U 632, G9U 650, G9U 720, G9U 724, G9U 726, G9U 730, G9U 750, G9U 754	•			
K9K, K9K 702, K9K 704, K9K 710, K9K 714, K9K 718			•	•
F9Q, F9Q 760, F9Q 762, F9Q 772, F9Q 774		•		
G9T 720, G9T 750	•			
G9U 630, G9U 632, G9U 650, G9U 724, G9U 726, G9U 730, G9U 750, G9U 754	•			

Engine code	OEM code			
	Mot 1534; KM-6205	Mot 1537; KM-6204	Mot 1200-01	Mot 1543; KV113B0360; KM-6234
F9Q 650, F9Q 660, F9Q 664, F9Q 670, F9Q 674, F9Q 680, F9Q 690, F9Q 740, F9Q 746, F9Q 748, F9Q 750, F9Q 751, F9Q 752, F9Q 754, F9Q 755, F9Q 758, F9Q 759, F9Q 772, F9Q 774, F9Q 800, F9Q 803, F9Q 804, F9Q 808, F9Q 812, F9Q 814, F9Q 818, F9Q 820, F9Q 826				•
F9Q 770, F9Q 790, F9Q 870, F9Q 872, F9Q 780, F9Q 782			•	
G9T 600, G9T 605, G9T 606, G9T 607, G9T 642, G9T 700, G9T 702, G9T 703, G9T 704, G9T 706, G9T 707, G9T 720, G9T 722, G9T 750, G9T 742, G9T 743	•	•		
G9U 630, G9U 632, G9U 650, G9U 720, G9U 724, G9U 726, G9U 730, G9U 750, G9U 754	•	•		
F9Q, F9Q 760, F9Q 762, F9Q 772, F9Q 774				•
G9T 720, G9T 750	•	•		
G9U 630, G9U 632, G9U 650, G9U 724, G9U 726, G9U 730, G9U 750, G9U 754	•	•		







**MECCANOCAR ITALIA S.r.l.**

Via Malta 2/1 - 16121 Genova - ITALY  
Tel. + 39 0587 609433 | Fax + 39 0587 607145  
[mec@meccanocar.it](mailto:mec@meccanocar.it) | [www.meccanocar.it](http://www.meccanocar.it)