



meccanocar

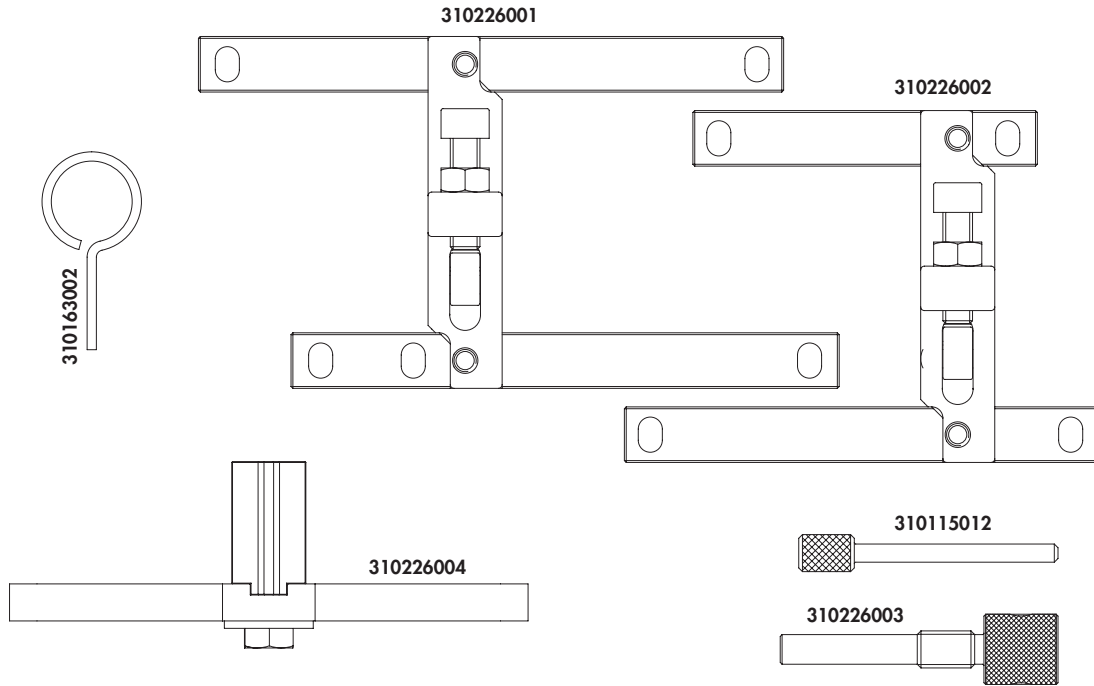
User manual

4770007440

Adattabile per FORD 1.0 EcoBoost benzina

Adaptable pour FORD 1.0 EcoBoost essence **FR**

Suitable for FORD 1.0 EcoBoost petrol engines **EN**



Componenti

310115012	0132 AB; 0194-A; 119790; 132-AB; 2000023000; 2000023100; 21-260; 303-732; 999 7233	ATTREZZO DI BLOCCAGGIO DEL PIGNONE ALBERO A CAMME	
310163002	/; 303-1054; MB995208; T10115	PERNO DI BLOCCAGGIO DELLA PULEGGIA DEL TENDICINGHIA	
310226001	303-1605; 303-1605-1	ATTREZZO DI BLOCCAGGIO ALBERI A CAMME 1	
310226002	303-1605; 303-1605-2	ATTREZZO DI BLOCCAGGIO ALBERI A CAMME 2	
310226003	303-1604	PERNO BLOCCAGGIO ALBERO MOTORE	
310226004	303-1602	ATTREZZO BLOCCA VOLANO	

PRECAUZIONI SPECIALI - LEGGERE ATTENTAMENTE

- **Utilizzare guanti antinfortunistici, scarpe antinfortunistiche, elmetto e occhiali di protezione**

- **Usò improprio:**

Il prodotto deve essere destinato solo ed esclusivamente all'uso descritto in questa documentazione, ogni altro uso è da considerarsi improprio.

Il produttore declina ogni responsabilità per possibili danni causati da usi errati o irragionevoli dell'attrezzatura;

L'uso improprio invalida inoltre la garanzia.

- **Tenere gli attrezzi con cura:**

Conservare sempre gli attrezzi puliti.

Riporre gli attrezzi all'interno della confezione originale.

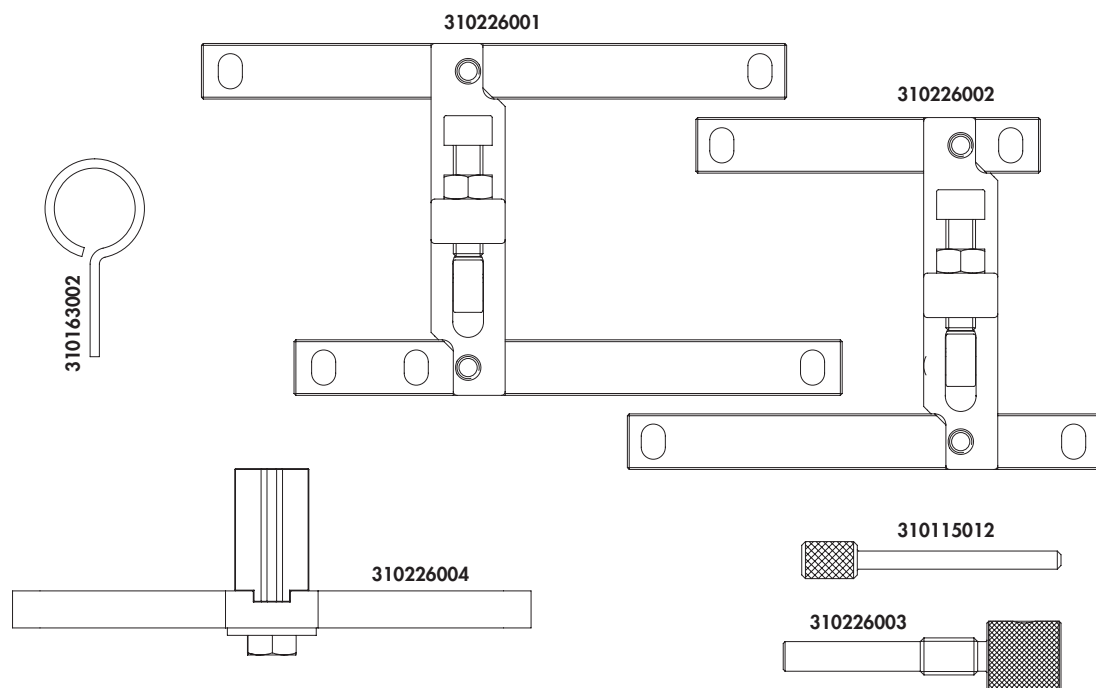
- Scollegare il cavo della batteria dal polo negativo di terra (verificare il codice radio se disponibile)
- Rimuovere le candele o le candlette per facilitare la rotazione del motore
- Non utilizzare detersivi liquidi su cinghie, pignoni o tensionatori
- Segnare il senso di rotazione della cinghia ausiliaria prima di rimuoverla
- Ruotare il motore in senso orario (antiorario solo se specificato)

- Non ruotare mai l'albero a camme, l'albero motore o la pompa d'iniezione diesel quando la catena è già stata rimossa (a meno che non sia specificato)
- Non utilizzare la catena di distribuzione per bloccare il motore quando si allentano o si stringono i bulloni della puleggia dell'albero motore
- Non ruotare l'albero motore o l'albero a camme quando la cinghia/catena è già stata rimossa
- Prima di rimuovere la catena, segnare la sua direzione
- È sempre consigliato ruotare il motore lentamente manualmente e riverificare il posizionamento dell'albero motore e dell'albero a camme
- Gli alberi a camme e motore possono essere ruotati solamente quando il meccanismo di azionamento della catena/cinghia è completamente installato.
- Non ruotare il motore azionando l'albero a camme o altri ingranaggi
- Verificare la corretta posizione della pompa d'iniezione diesel dopo aver sostituito la catena
- Osservare tutte le coppie di serraggio
- Attenersi sempre al manuale della casa costruttrice o al libretto d'istruzioni fornito
- Una fasatura del motore non precisa o sbagliata comporta il danneggiamento delle valvole



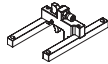
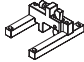

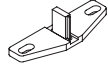
APPLICAZIONE

FORD	C-MAX, Focus, Grand C-MAX, EcoSport, Fiesta, B-MAX, Tourneo Connect, Transit Connect	1.0 EcoBoost	M1DA, M2DA, M1JC, M1JE, SFJA, SFJB
		1.0 SCTi EcoBoost	M1DA, M2DA, M2GA
		1.0	M1DA, M2DA, M1JE
		1.0	P4JA, P4JB, XMJA, XMJB

FORD Codice motore	Codice OEM					
	0132 AB; 0194-A; 119790; 132-AB; 2000023000; 2000023100; 21-260; 303-732; 999 7233	/; 303-1054; MB995208; T10115	303-1605; 303-1605-1	303-1605; 303-1605-2	303-1604	303-1602
M1DA, M2DA, M1JC, M1JE, SFJA, SFJB	•	•	•	•	•	•
M1DA, M2DA, M2GA	•	•	•	•	•	•
P4JA, P4JB, XMJA, XMJB	•	•	•	•	•	•



Composants

310115012	0132 AB; 0194-A; 119790; 132-AB; 2000023000; 2000023100; 21-260; 303-732; 999 7233	OUTIL DE BLOCAGE DE PIGNON D'ARBRE À CAMES	
310163002	/; 303-1054; MB995208; T10115	PIVOT DE BLOCAGE DE LA POULIE DE GALET TENDEUR	
310226001	303-1605; 303-1605-1	OUTIL DE BLOCAGE ARBRES À CAMES 1	
310226002	303-1605; 303-1605-2	OUTIL DE BLOCAGE ARBRES À CAMES 2	
310226003	303-1604	PIGE DE CALAGE DE L'ARBRE MOTEUR	
310226004	303-1602	OUTIL BLOQUE-VOLANT	

PRÉCAUTIONS SPÉCIALES - LIRE ATTENTIVEMENT

- **Utiliser des gants anti-accident, des chaussures anti-accident, un casque de protection et des lunettes de protection**

- **Usage impropre:**

Le produit ne doit être utilisé que pour l'usage prévu dans la présente documentation. Tout autre usage doit être considéré comme impropre.

Le producteur décline toute responsabilité pour tout dommage découlant d'usages erronés ou irraisonnables de l'équipement.

L'usage impropre annule la garantie.

- **Prendre bien soin des outils:**

Toujours garder les outils bien propres.

Ranger les outils dans leur emballage d'origine.

- Débrancher le câble de la batterie du pôle négatif de terre (vérifier le code radio si disponible)
- Enlever les bougies afin de faciliter la rotation du moteur
- Ne pas utiliser de détergents liquides sur les courroies, les pignons et les tensionneurs
- Indiquer le sens de rotation de la courroie auxiliaire avant de l'enlever
- Faire tourner le moteur dans le sens des aiguilles d'une

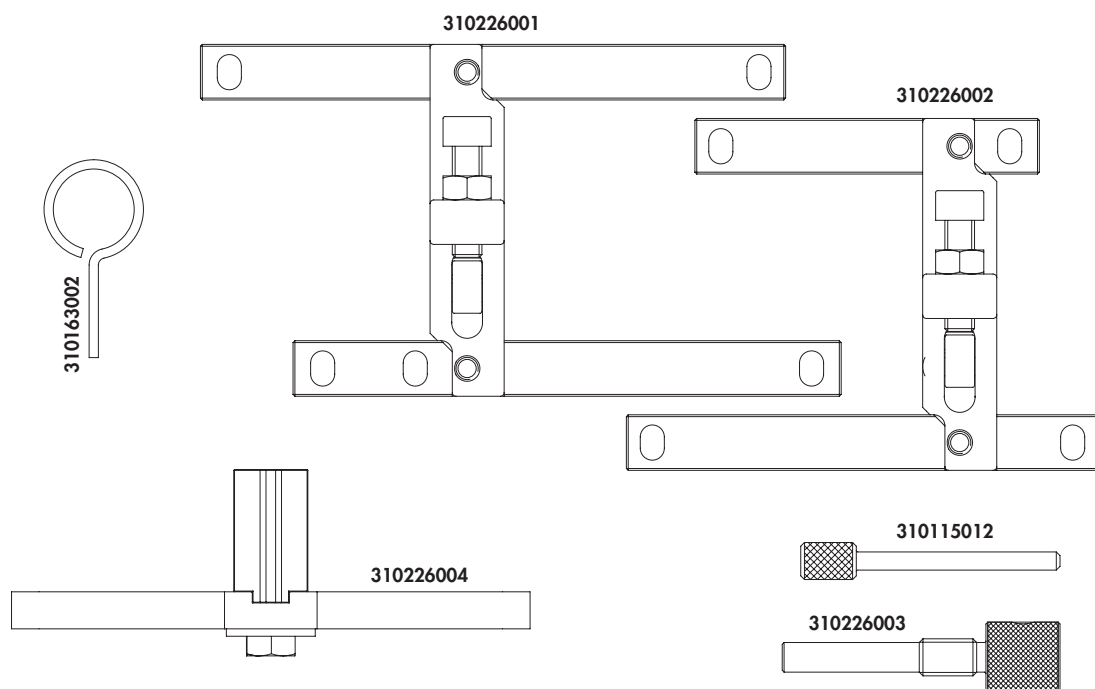
montre (contraire seulement si spécifié)

- Ne jamais faire tourner l'arbre à cames, l'arbre moteur ou la pompe d'injection diesel lorsque la chaîne a déjà été enlevé (à moins que ce soit spécifié)
- Ne pas utiliser la chaîne de distribution pour bloquer le moteur quand les boulons de la poulie de l'arbre moteur se serrent ou se desserrent
- Ne pas faire tourner l'arbre moteur ou l'arbre à came lorsque la courroie/chaîne a déjà été enlevée
- Avant d'enlever la chaîne, indiquer sa direction
- Il est toujours conseillé de faire tourner lentement le moteur de façon manuelle et de revérifier le positionnement de l'arbre moteur et de l'arbre à cames.
- Les arbres à cames et moteur peuvent être tournée seulement lorsque le mécanisme d'actionnement de la chaîne/courroie est complètement installé.
- Ne pas faire tourner le moteur en actionnant l'arbre à cames ou d'autres engrenages
- Vérifier la position correcte de la pompe d'injection diesel après avoir remplacé la chaîne
- Observer tous les couples de serrage
- Toujours se reporter au manuel de maison constructrice ou au mode d'emploi fourni
- Une synchronisation du moteur imprécise ou raté entraîne l'endommagement des vannes

APPLICATION

		1.0 EcoBoost	M1DA, M2DA, M1JC, M1JE, SFJA, SFJB
FORD	C-MAX, Focus, Grand C-MAX, EcoSport, Fiesta, B-MAX, Tourneo Connect, Transit Connect	1.0 SCTi EcoBoost	M1DA, M2DA, M2GA
		1.0	M1DA, M2DA, M1JE
		1.0	P4JA, P4JB, XMJA, XMJB

FORD Code moteur	Code OEM					
	0132 AB; 0194-A; 119790; 132-AB; 2000023000; 2000023100; 21-260; 303-732; 999 7233	/; 303-1054; MB995208; T10115	303-1605; 303-1605-1	303-1605; 303-1605-2	303-1604	303-1602
M1DA, M2DA, M1JC, M1JE, SFJA, SFJB	•	•	•	•	•	•
M1DA, M2DA, M2GA	•	•	•	•	•	•
P4JA, P4JB, XMJA, XMJB	•	•	•	•	•	•



Components

310115012	0132 AB; 0194-A; 119790; 132-AB; 2000023000; 2000023100; 21-260; 303-732; 999 7233	CAMSHAFT SPROCKET LOCKING TOOL	
310163002	/; 303-1054; MB995208; T10115	TENSIONER PULLEY LOCKING PIN	
310226001	303-1605; 303-1605-1	CAMSHAFT LOCKING TOOL 1	
310226002	303-1605; 303-1605-2	CAMSHAFT LOCKING TOOL 2	
310226003	303-1604	CRANKSHAFT TIMING PIN	
310226004	303-1602	FLYWHEEL LOCKING TOOL	

SAFETY PRECAUTIONS - PLEASE READ

- **Use protective work gloves, protective footwear, hard hat and safety goggles**

- **Misuse:**

This product should only be used as described in this documentation; any other use is considered improper. The manufacturer accepts no responsibility for any damage caused by the incorrect or unreasonable use of the equipment; Moreover, misuse shall also void the warranty.

- **Take care of your tools:**

Be sure to store your tools in a clean state. Place the tools inside their original package.

- Disconnect the battery earth leads (check radio code is available)
- Remove spark or glow plugs to make the engine turn easier
- Do not use cleaning fluids on belts, sprockets or rollers
- Always make a note of the route of the auxiliary drive belt before removal
- Turn the engine in the normal direction (clockwise unless stated otherwise)

- Do not turn the camshaft, crankshaft or diesel injection pump once the timing chain has been removed (unless specifically stated)
- Do not use the timing chain to lock the engine when slackening or tightening crankshaft pulley bolts
- Do not turn the crankshaft or camshaft when the timing belt/chain has been removed
- Mark the direction of the chain before removing
- It is always recommended to turn the engine slowly, by hand and to re-check the camshaft and crankshaft timing positions
- Crankshafts and Camshafts may only be turned with the chain drive mechanism fully installed
- Do not turn crankshaft via camshaft or other gears
- Check the diesel injection pump timing after replacing the chain
- Observe all tightening torques
- Always refer to the vehicle manufacturer's service manual or a suitable proprietary instruction book
- Incorrect or out of phase engine timing can result in damage to the valves
- It is always recommended to turn the engine slowly, by hand, and to re-check the camshaft and crankshaft timing positions

APPLICATION

FORD	C-MAX, Focus, Grand C-MAX, EcoSport, Fiesta, B-MAX, Tourneo Connect, Transit Connect	1.0 EcoBoost	M1DA, M2DA, M1JC, M1JE, SFJA, SFJB
		1.0 SCTi EcoBoost	M1DA, M2DA, M2GA
		1.0	M1DA, M2DA, M1JE
		1.0	P4JA, P4JB, XMJA, XMJB

FORD Engine code	OEM code					
	0132 AB; 0194-A; 119790; 132-AB; 2000023000; 2000023100; 21-260; 303-732; 999 7233	/; 303-1054; MB995208; T10115	303-1605; 303-1605-1	303-1605; 303-1605-2	303-1604	303-1602
M1DA, M2DA, M1JC, M1JE, SFJA, SFJB	•	•	•	•	•	•
M1DA, M2DA, M2GA	•	•	•	•	•	•
P4JA, P4JB, XMJA, XMJB	•	•	•	•	•	•



MECCANOCAR ITALIA S.r.l.

Via Malta 2/1 - 16121 Genova - ITALY
Tel. + 39 0587 609433 | Fax + 39 0587 607145
mec@meccanocar.it | www.meccanocar.it