



meccanocar

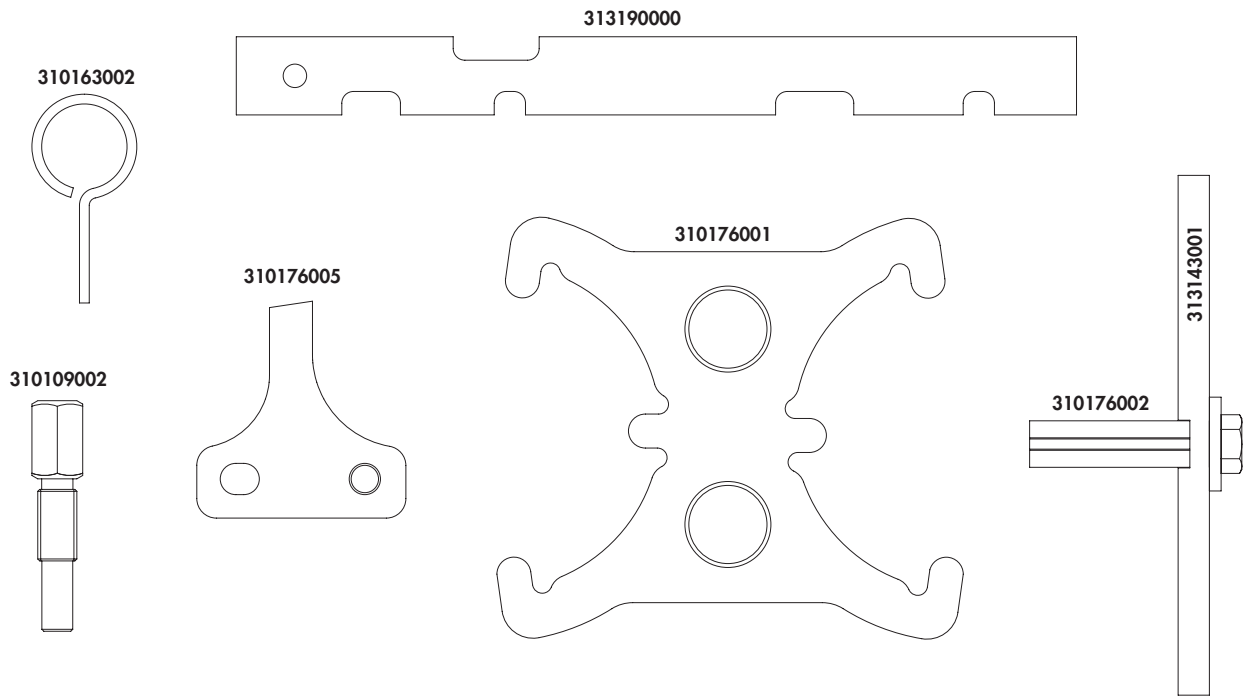
User manual

4770007450





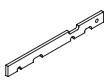

Adattabile per FORD 1.2 - 1.4 - 1.6 benzina

Adaptable pour FORD 1.2 - 1.4 - 1.6 essence **FR**

Suitable for FORD 1.2 - 1.4 - 1.6 petrol engines **EN**



Componenti

310109002	21-259; 303-748; 999-7152; 999-7406	PERNO BLOCCAGGIO ALBERO MOTORE	
310163002	/; 303-1054; MB995208; T10015	PERNO DI BLOCCAGGIO DELLA PULEGGIA DEL TENDICINGHIA	
310176001	303-1097; 999 7429	ATTREZZO BLOCCAGGIO PIGNONI ALBERI CAMME	
313143001	303-393	PIASTRA BLOCCA VOLANO	
310176002	303-393; 303-393-2	DENTE PER BLOCCA VOLANO	
832007000	/	RONDELLA	
821017000	/	VITE M8x20	
313190000	21-162B; 303-376	RIGHELLO BLOCCAGGIO	
310176005	999-7431;303-1550	ATTREZZO ALLINEAMENTO PULEGGIA ALBERO MOTORE	

PRECAUZIONI SPECIALI - LEGGERE ATTENTAMENTE

- **Utilizzare guanti antinfortunistici, scarpe antinfortunistiche, elmetto e occhiali di protezione**

- **Uso improprio:**

Il prodotto deve essere destinato solo ed esclusivamente all'uso descritto in questa documentazione, ogni altro uso è da considerarsi improprio.

Il produttore declina ogni responsabilità per possibili danni causati da usi errati o irragionevoli dell'attrezzatura;

L'uso improprio invalida inoltre la garanzia.

- **Tenere gli attrezzi con cura:**

Conservare sempre gli attrezzi puliti.

Riporre gli attrezzi all'interno della confezione originale.

- Scollegare il cavo della batteria dal polo negativo di terra (verificare il codice radio se disponibile)
- Rimuovere le candele o le candlette per facilitare la rotazione del motore
- Non utilizzare detersivi liquidi su cinghie, pignoni o tensionatori
- Segnare il senso di rotazione della cinghia ausiliaria prima di rimuoverla
- Ruotare il motore in senso orario (antiorario solo se

specificato)

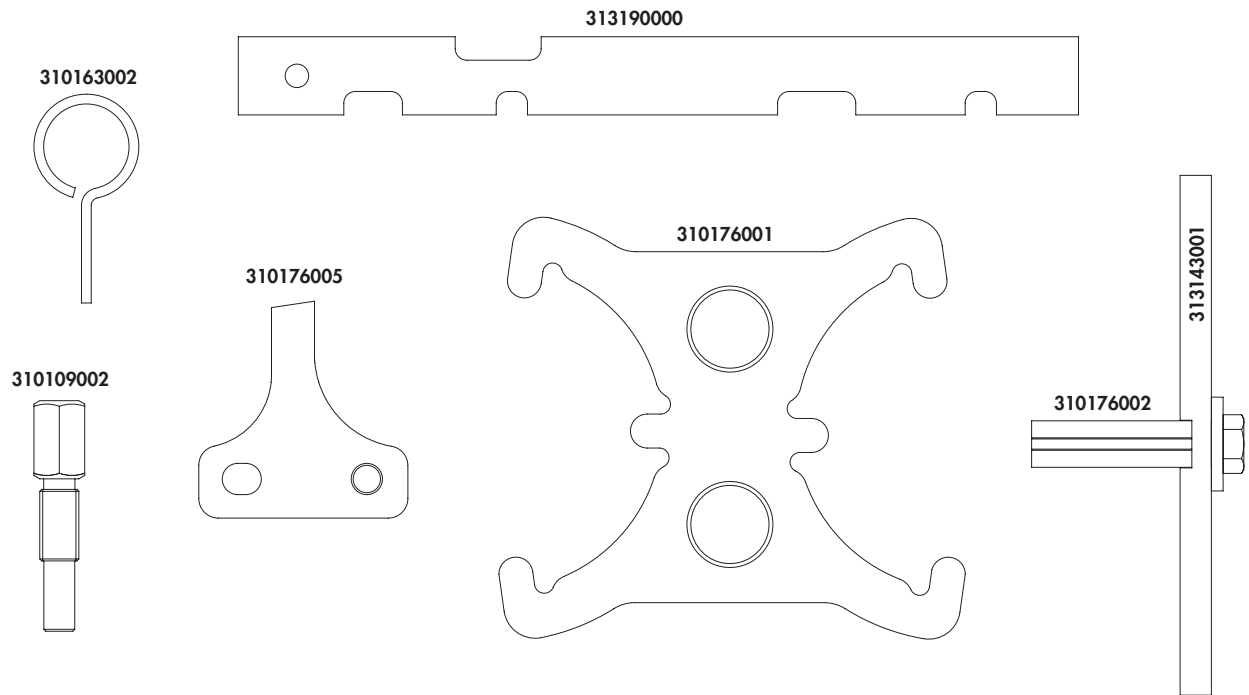
- Non ruotare mai l'albero a camme, l'albero motore o la pompa d'iniezione diesel quando la catena è già stata rimossa (a meno che non sia specificato)
- Non utilizzare la catena di distribuzione per bloccare il motore quando si allentano o si stringono i bulloni della puleggia dell'albero motore
- Non ruotare l'albero motore o l'albero a camme quando la cinghia/catena è già stata rimossa
- Prima di rimuovere la catena, segnare la sua direzione
- È sempre consigliato ruotare il motore lentamente manualmente e riverificare il posizionamento dell'albero motore e dell'albero a camme
- Gli alberi a camme e motore possono essere ruotati solamente quando il meccanismo di azionamento della catena/cinghia è completamente installato.
- Non ruotare il motore azionando l'albero a camme o altri ingranaggi
- Verificare la corretta posizione della pompa d'iniezione diesel dopo aver sostituito la catena
- Osservare tutte le coppie di serraggio
- Attenersi sempre al manuale della casa costruttrice o al libretto d'istruzioni fornito
- Una fasatura del motore non precisa o sbagliata comporta il danneggiamento delle valvole

APPLICAZIONI

	FOCUS	1.4, 1.25, 1.6 16V, 1.6 16V FFV, 1.5 EcoBoost	ASDA, ASDB, F8JA, F8JB, FUJA, FUJB, FXDA/C, FXDB/D, FYDA/C, FYDB/D, FYDH, M8DA, M8DB, M9DA, M9DB
	B-MAX	1.6 16V	IQJA
	C-MAX	1.6, 1.6 Ti-VCT, 1.6 SCTi EcoBoost, 1.6 Ti-VCT FFV	HWDA, HWDB, HXDA, HXDB, IQDA, IQDB, JQDA, JQDB, JTDA, JTDB, MUDA, PNDA, SHDA, SHDB, SHDC, SIDA, XTDA
	ECOSPORT	1.5 Ti-VCT	UEJB
FORD	FIESTA	1.4, 1.6, 1.6 Ti-VCT, 1.6 ST, 1.25, 1.4 LPG, 1.6 Ti-VCT S	FXJA, FXJB, FYJA, FYJB, HXJA, HXJB, HXJE, JTJA, L1T, L1V, M7JA, M7JB, RTJA, RVJA, SNJA, SNJB, SPJA, SPJC, STJA, STJB, U5JA
	FUSION	1.4, 1.6	FXJC, FYJC
	GALAXY	1.6 SCTi EcoBoost	JTWA, JTWB
	GRAND TOURNEO CONNECT	1.6 SCTi EcoBoost	JQGA
	KUGA	1.5 EcoBoost, 1.6 EcoBoost	JQMA, JQMB, JTMA, M8MA, M9MA
	MONDEO	1.6 SCTi EcoBoost, 1.6 Ti-VCT, 1.5 EcoBoost	JTBA, JTBB, KGBA, PNBA, RHBA, UNCA, UNCB, UNCC, UNCD, UNCE, UNCF
	PUMA	1.6	L1W
VOLVO	S60	1.6 GTDi T4, 1.6 GTDi T4F, 1.6 GTDi T3	B4164T, B4164T2, B4164T3
	V40	1.6 T2	B4164T4

Codice motore	Codice OEM			
	21-162B; 303-376; 999-7151	303-393	303-393; 303-393-2	303-1097; 999 7429
FYDA/C, FYDB/D, HWDA, HWDB, SHDA, SHDB, SHDC	•	•	•	•
FYDH	•	•	•	•
HXDA, IQDB, PNDA, SIDA, HXJA, HXJB, IQDA, PNBA, RHBA	•	•	•	•
JQDA, JQDB, JTDA, JTDB	•	•	•	•
JQDA, JQDB, JTDA, JTDB	•	•	•	•
FYJA, FYJB, L1T, L1V, FYJC, HWDA, HWDB, SHDA, SHDB, SHDC, L1W	•	•	•	•

Codice motore	Codice OEM		
	/; 303-1054; MB995208; T10015	21-259; 303-748; 999-7152; 999-7406	303-1550
F8JA, F8JB, FUJA, FUJB, M7JA, M7JB, SNJA, SNJB, STJA, STJB	•	•	
ASDA, ASDB, FXDA/C, FXDB/D, FXJA, FXJB, SPJA, SPJC, FXJC	•	•	
RTJA, FXJA, FXJB	•	•	
FYDA/C, FYDB/D, HWDA, HWDB, SHDA, SHDB, SHDC	•	•	•
FYDH	•	•	•
HXDA, IQDB, PNDA, SIDA, HXJA, HXJB, IQDA, PNBA, RHBA	•	•	•
JQDA, JQDB, JTDA, JTDB	•	•	•
JQDA, JQDB, JTDA, JTDB	•	•	•
FYJA, FYJB, L1T, L1V, FYJC, HWDA, HWDB, SHDA, SHDB, SHDC, L1W	•	•	•



Composants

310109002	21-259; 303-748; 999-7152; 999-7406	PIGE DE BLOCAGE DE VILEBREQUIN	
310163002	/; 303-1054; MB995208; T10015	PIVOT DE BLOCAGE DE LA POULIE DE GALET TENDEUR	
310176001	303-1097; 999 7429	OUTILLE DE CALAGE ARBRE À CAMES	
313143001	303-393	PLAQUE BLOQUE-VOLANT	
310176002	303-393; 303-393-2	DENT POUR BLOC VOLANT	
832007000	/	RONDELLE	
821017000	/	VIS M8x20	
313190000	21-162B; 303-376	PLAQUE DE BLOCAGE ET ALIGNEMENT	
310176005	999-7431; 303-1550	OUTIL D'ALIGNEMENT DE POULIE DE VILEBREQUIN	

PRÉCAUTIONS SPÉCIALES - LIRE ATTENTIVEMENT

- **Utiliser des gants anti-accident, des chaussures anti-accident, un casque de protection et des lunettes de protection**

- **Usage impropre:**

Le produit ne doit être utilisé que pour l'usage prévu dans la présente documentation. Tout autre usage doit être considéré comme impropre.

Le producteur décline toute responsabilité pour tout dommage découlant d'usages erronés ou irraisonnables de l'équipement.

L'usage impropre annule la garantie.

- **Prendre bien soin des outils:**

Toujours garder les outils bien propres.

Ranger les outils dans leur emballage d'origine.

- Débrancher le câble de la batterie du pôle négatif de terre (vérifier le code radio si disponible)
- Enlever les bougies afin de faciliter la rotation du moteur
- Ne pas utiliser de détergents liquides sur les courroies, les pignons et les tensionneurs
- Indiquer le sens de rotation de la courroie auxiliaire avant de l'enlever
- Faire tourner le moteur dans le sens des aiguilles d'une montre (contraire seulement si spécifié)
- Ne jamais faire tourner l'arbre à cames, l'arbre moteur

ou la pompe d'injection diesel lorsque la chaîne a déjà été enlevé (à moins que ce soit spécifié)

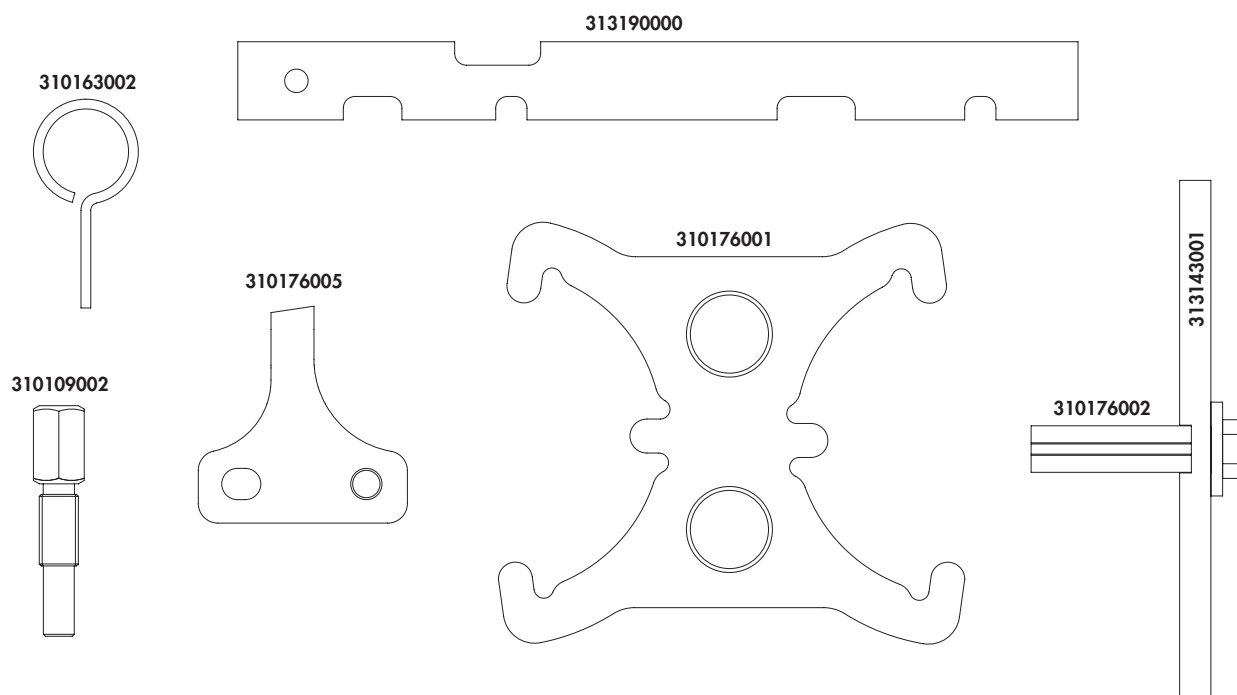
- Ne pas utiliser la chaîne de distribution pour bloquer le moteur quand les boulons de la poulie de l'arbre moteur se serrent ou se desserrent
- Ne pas faire tourner l'arbre moteur ou l'arbre à came lorsque la courroie/chaîne a déjà été enlevée
- Avant d'enlever la chaîne, indiquer sa direction
- Il est toujours conseillé de faire tourner lentement le moteur de façon manuelle et de révéifier le positionnement de l'arbre moteur et de l'arbre à cames.
- Les arbres à cames et moteur peuvent être tournée seulement lorsque le mécanisme d'actionnement de la chaîne/courroie est complètement installé.
- Ne pas faire tourner le moteur en actionnant l'arbre à cames ou d'autres engrenages
- Vérifier la position correcte de la pompe d'injection diesel après avoir remplacé la chaîne
- Observer tous les couples de serrage
- Toujours se reporter au manuel de maison constructrice ou au mode d'emploi fourni
- Une synchronisation du moteur imprécise ou raté entraîne l'endommagement des vannes

APPLICATION

FORD	FOCUS	1.4, 1.25, 1.6 16V, 1.6 16V FFV, 1.5 EcoBoost	ASDA, ASDB, F8JA, F8JB, FUJA, FUJB, FXDA/C, FXDB/D, FYDA/C, FYDB/D, FYDH, M8DA, M8DB, M9DA, M9DB
	B-MAX	1.6 16V	IQJA
	C-MAX	1.6, 1.6 Ti-VCT, 1.6 SCTi EcoBoost, 1.6 Ti-VCT FFV	HWDA, HWDB, HXDA, HXDB, IQDA, IQDB, JQDA, JQDB, JTDA, JTDB, MUDA, PNDA, SHDA, SHDB, SHDC, SIDA, XTDA
	ECOSPORT	1.5 Ti-VCT	UEJB
	FIESTA	1.4, 1.6, 1.6 Ti-VCT, 1.6 ST, 1.25, 1.4 LPG, 1.6 Ti-VCT S	FXJA, FXJB, FYJA, FYJB, HXJA, HXJB, HXJE, JTJA, L1T, L1V, M7JA, M7JB, RTJA, RVJA, SNJA, SNJB, SPJA, SPJC, STJA, STJB, U5JA
	FUSION	1.4, 1.6	FXJC, FYJC
	GALAXY	1.6 SCTi EcoBoost	JTWA, JTWB
	GRAND TOURNEO CONNECT	1.6 SCTi EcoBoost	JQGA
	KUGA	1.5 EcoBoost, 1.6 EcoBoost	JQMA, JQMB, JTMA, M8MA, M9MA
	MONDEO	1.6 SCTi EcoBoost, 1.6 Ti-VCT, 1.5 EcoBoost	JTBA, JTBB, KGBA, PNBA, RHBA, UNCA, UNCB, UNCC, UNCD, UNCE, UNCF
VOLVO	PUMA	1.6	L1W
	S60	1.6 GTDi T4, 1.6 GTDi T4F, 1.6 GTDi T3	B4164T, B4164T2, B4164T3
	V40	1.6 T2	B4164T4

Code moteur	Code OEM			
	21-162B; 303-376; 999-7151	303-393	303-393; 303-393-2	303-1097; 999 7429
FYDA/C, FYDB/D, HWDA, HWDB, SHDA, SHDB, SHDC	•	•	•	•
FYDH	•	•	•	•
HXDA, IQDB, PNDA, SIDA, HXJA, HXJB, IQDA, PNBA, RHBA	•	•	•	•
JQDA, JQDB, JTDA, JTDB	•	•	•	•
JQDA, JQDB, JTDA, JTDB	•	•	•	•
FYJA, FYJB, L1T, L1V, FYJC, HWDA, HWDB, SHDA, SHDB, SHDC, L1W	•	•	•	•

Code moteur	Code OEM		
	/; 303-1054; MB995208; T10015	21-259; 303-748; 999-7152; 999-7406	303-1550
F8JA, F8JB, FUJA, FUJB, M7JA, M7JB, SNJA, SNJB, STJA, STJB	•	•	
ASDA, ASDB, FXDA/C, FXDB/D, FXJA, FXJB, SPJA, SPJC, FXJC	•	•	
RTJA, FXJA, FXJB	•	•	
FYDA/C, FYDB/D, HWDA, HWDB, SHDA, SHDB, SHDC	•	•	•
FYDH	•	•	•
HXDA, IQDB, PNDA, SIDA, HXJA, HXJB, IQDA, PNBA, RHBA	•	•	•
JQDA, JQDB, JTDA, JTDB	•	•	•
JQDA, JQDB, JTDA, JTDB	•	•	•
FYJA, FYJB, L1T, L1V, FYJC, HWDA, HWDB, SHDA, SHDB, SHDC, L1W	•	•	•



Components

310109002	21-259; 303-748; 999-7152; 999-7406	CRANKSHAFT LOCKING TOOL	
310163002	/; 303-1054; MB995208; T10015	TENSIONER PULLEY LOCKING PIN	
310176001	303-1097; 999 7429	CAMSHAFT SPROCKETS LOCKING TOOL	
313143001	303-393	FLYWHEEL LOCKING TOOL	
310176002	303-393; 303-393-2	TOOTH FOR FLYWHEEL LOCKING TOOL	
832007000	/	WASHER	
821017000	/	SCREW M8x20	
313190000	21-162B; 303-376	CAMSHAFT SETTING BAR	
310176005	999-7431; 303-1550	CRANKSHAFT PULLEY ALIGNMENT TOOL	

SAFETY PRECAUTIONS - PLEASE READ

- **Use protective work gloves, protective footwear, hard hat and safety goggles**

- **Misuse:**

This product should only be used as described in this documentation; any other use is considered improper. The manufacturer accepts no responsibility for any damage caused by the incorrect or unreasonable use of the equipment; Moreover, misuse shall also void the warranty.

- **Take care of your tools:**

Be sure to store your tools in a clean state. Place the tools inside their original package.

- Disconnect the battery earth leads (check radio code is available)
- Remove spark or glow plugs to make the engine turn easier
- Do not use cleaning fluids on belts, sprockets or rollers
- Always make a note of the route of the auxiliary drive belt before removal
- Turn the engine in the normal direction (clockwise unless stated otherwise)
- Do not turn the camshaft, crankshaft or diesel injection

- pump once the timing chain has been removed (unless specifically stated)
- Do not use the timing chain to lock the engine when slackening or tightening crankshaft pulley bolts
- Do not turn the crankshaft or camshaft when the timing belt/chain has been removed
- Mark the direction of the chain before removing
- It is always recommended to turn the engine slowly, by hand and to re-check the camshaft and crankshaft timing positions
- Crankshafts and Camshafts may only be turned with the chain drive mechanism fully installed
- Do not turn crankshaft via camshaft or other gears
- Check the diesel injection pump timing after replacing the chain
- Observe all tightening torques
- Always refer to the vehicle manufacturer's service manual or a suitable proprietary instruction book
- Incorrect or out of phase engine timing can result in damage to the valves
- It is always recommended to turn the engine slowly, by hand, and to re-check the camshaft and crankshaft timing positions

APPLICATION

FORD	FOCUS	1.4, 1.25, 1.6 16V, 1.6 16V FFV, 1.5 EcoBoost	ASDA, ASDB, F8JA, F8JB, FUJA, FUJB, FXDA/C, FXDB/D, FYDA/C, FYDB/D, FYDH, M8DA, M8DB, M9DA, M9DB
	B-MAX	1.6 16V	IQJA
	C-MAX	1.6, 1.6 Ti-VCT, 1.6 SCTi EcoBoost, 1.6 Ti-VCT FFV	HWDA, HWDB, HXDA, HXDB, IQDA, IQDB, JQDA, JQDB, JTDA, JTDB, MUDA, PNDA, SHDA, SHDB, SHDC, SIDA, XTDA
	ECOSPORT	1.5 Ti-VCT	UEJB
	FIESTA	1.4, 1.6, 1.6 Ti-VCT, 1.6 ST, 1.25, 1.4 LPG, 1.6 Ti-VCT S	FXJA, FXJB, FYJA, FYJB, HXJA, HXJB, HXJE, JTJA, L1T, L1V, M7JA, M7JB, RTJA, RVJA, SNJA, SNJB, SPJA, SPJC, STJA, STJB, U5JA
	FUSION	1.4, 1.6	FXJC, FYJC
	GALAXY	1.6 SCTi EcoBoost	JTWA, JTWB
	GRAND TOURNEO CONNECT	1.6 SCTi EcoBoost	JQGA
	KUGA	1.5 EcoBoost, 1.6 EcoBoost	JQMA, JQMB, JTMA, M8MA, M9MA
	MONDEO	1.6 SCTi EcoBoost, 1.6 Ti-VCT, 1.5 EcoBoost	JTBA, JTBB, KGBA, PNBA, RHBA, UNCA, UNCB, UNCC, UNCD, UNCE, UNCF
VOLVO	PUMA	1.6	L1W
	S60	1.6 GTDi T4, 1.6 GTDi T4F, 1.6 GTDi T3	B4164T, B4164T2, B4164T3
	V40	1.6 T2	B4164T4

Engine code	OEM code			
	21-162B; 303-376; 999-7151	303-393	303-393; 303-393-2	303-1097; 999 7429
FYDA/C, FYDB/D, HWDA, HWDB, SHDA, SHDB, SHDC	•	•	•	•
FYDH	•	•	•	•
HXDA, IQDB, PNDA, SIDA, HXJA, HXJB, IQDA, PNBA, RHBA	•	•	•	•
JQDA, JQDB, JTDA, JTDB	•	•	•	•
JQDA, JQDB, JTDA, JTDB	•	•	•	•
FYJA, FYJB, L1T, L1V, FYJC, HWDA, HWDB, SHDA, SHDB, SHDC, L1W	•	•	•	•

Engine code	OEM code		
	/; 303-1054; MB995208; T10015	21-259; 303-748; 999-7152; 999-7406	303-1550
F8JA, F8JB, FUJA, FUJB, M7JA, M7JB, SNJA, SNJB, STJA, STJB	•	•	
ASDA, ASDB, FXDA/C, FXDB/D, FXJA, FXJB, SPJA, SPJC, FXJC	•	•	
RTJA, FXJA, FXJB	•	•	
FYDA/C, FYDB/D, HWDA, HWDB, SHDA, SHDB, SHDC	•	•	•
FYDH	•	•	•
HXDA, IQDB, PNDA, SIDA, HXJA, HXJB, IQDA, PNBA, RHBA	•	•	•
JQDA, JQDB, JTDA, JTDB	•	•	•
JQDA, JQDB, JTDA, JTDB	•	•	•
FYJA, FYJB, L1T, L1V, FYJC, HWDA, HWDB, SHDA, SHDB, SHDC, L1W	•	•	•



meccanocar

MECCANOCAR ITALIA S.r.l.

Via Malta 2/1 - 16121 Genova - ITALY

Tel. + 39 0587 609433 | Fax + 39 0587 607145

mec@meccanocar.it | www.meccanocar.it