



**meccanocar**

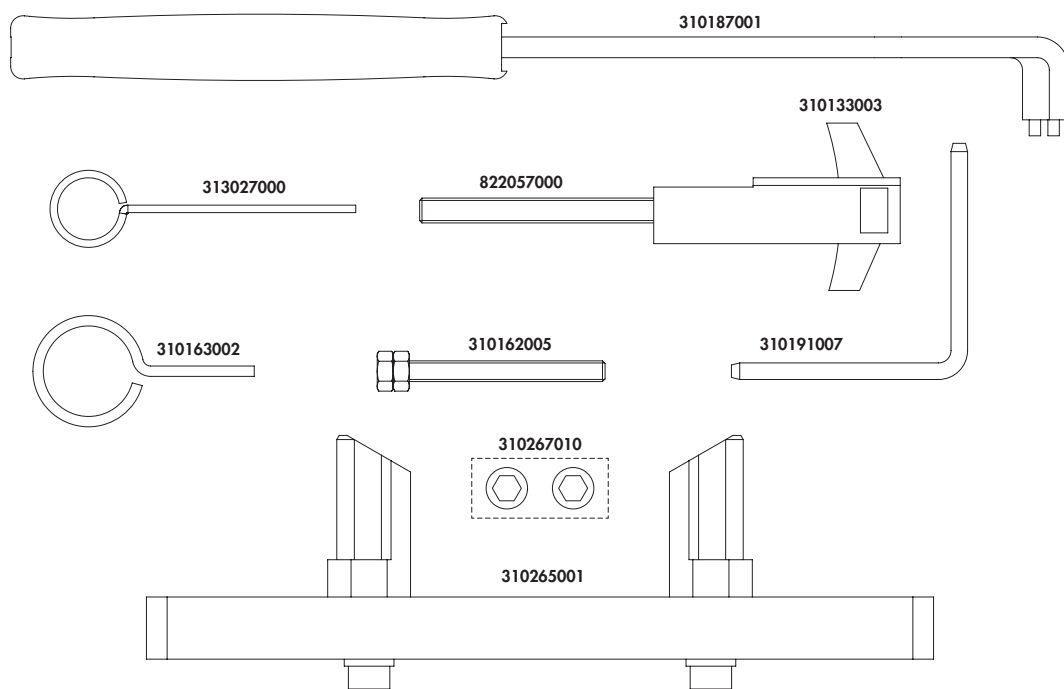
User manual

**4770007520**

Adattabile per Gruppo VW 2.0 FSI/TFSI

Adaptable pour Groupe VW 2.0 FSI/TFSI **FR**

Suitable for VW Group 2.0 FSI/TFSI **EN**



**Componenti**

<b>310187001</b>	T10020	CHIAVE A DUE PERNI	
<b>313027000</b>	T40011	ATTREZZO DI BLOCCAGGIO TENDICINGHIA	
<b>310133003</b>	3366; T20018	MOTORE 1,8: ATTREZZO DI RITEGNO TENDICATENA/REGISTRATORE ALBERO A CAMME	
<b>310191007</b>	T10060A; T40098	PERNO DI BLOCCAGGIO TENDICINGHIA DI TRASMISSIONE AUSILIARIO	
<b>310163002</b>	T10015	PERNO DI BLOCCAGGIO PULEGGIA TENDICINGHIA	
<b>310162005</b>	T10092	VITE M5	
<b>310265001</b>	T10252	ATTREZZO DI ALLINEAMENTO ALBERO A CAMME	

**PRECAUZIONI SPECIALI - LEGGERE ATTENTAMENTE**

- **Utilizzare guanti antinfortunistici, scarpe antinfortunistiche, elmetto e occhiali di protezione**

- **Uso improprio:**

Il prodotto deve essere destinato solo ed esclusivamente all'uso descritto in questa documentazione, ogni altro uso è da considerarsi improprio.

Il produttore declina ogni responsabilità per possibili danni causati da usi errati o irragionevoli dell'attrezzatura;

L'uso improprio invalida inoltre la garanzia.

- **Tenere gli attrezzi con cura:**

Conservare sempre gli attrezzi puliti.

Riporre gli attrezzi all'interno della confezione originale.

- Scollegare il cavo della batteria dal polo negativo di terra (verificare il codice radio se disponibile)
- Rimuovere le candele o le candlette per facilitare la rotazione del motore
- Non utilizzare detersivi liquidi su cinghie, pignoni o tensionatori
- Segnare il senso di rotazione della cinghia ausiliaria prima di rimuoverla
- Ruotare il motore in senso orario (antiorario solo se

specificato)

- Non ruotare mai l'albero a camme, l'albero motore o la pompa d'iniezione diesel quando la catena è già stata rimossa (a meno che non sia specificato)
- Non utilizzare la catena di distribuzione per bloccare il motore quando si allentano o si stringono i bulloni della puleggia dell'albero motore
- Non ruotare l'albero motore o l'albero a camme quando la cinghia/catena è già stata rimossa
- Prima di rimuovere la catena, segnare la sua direzione
- È sempre consigliato ruotare il motore lentamente manualmente e riverificare il posizionamento dell'albero motore e dell'albero a camme
- Gli alberi a camme e motore possono essere ruotati solamente quando il meccanismo di azionamento della catena/cinghia è completamente installato.
- Non ruotare il motore azionando l'albero a camme o altri ingranaggi
- Verificare la corretta posizione della pompa d'iniezione diesel dopo aver sostituito la catena
- Osservare tutte le coppie di serraggio
- Attenersi sempre al manuale della casa costruttrice o al libretto d'istruzioni fornito
- Una fasatura del motore non precisa o sbagliata comporta il danneggiamento delle valvole

**APPLICAZIONI****AUDI**

A3/A3 Sportback	2.0 FSI	AXW	2003 - 2008
A3/A3 Sportback	2.0 FSI	BHD	2004 - 2005
A3/A3 Sportback	2.0 FSI	BLR	2005 - 2008
A3/A3 Sportback	2.0 FSI	BLX	2005 - 2008
A3/A3 Sportback	2.0 FSI	BLY	2005 - 2008
A3/A3 Sportback	2.0 FSI	BMB	2005 - 2008
A3/A3 Sportback	2.0 FSI	BVY	2005 - 2008
A3/A3 Sportback	2.0 FSI	BVZ	2005 - 2008
A3/A3 Sportback	2.0 TFSI	AXX	2004 - 2008
A3/A3 Sportback	2.0 TFSI	BPY	2005 - 2008
A3/A3 Sportback	2.0 TFSI	BWA	2005 - 2009
A4	2.0 FSI	AWA	2002 - 2005
A4	2.0 TFSI	BGB	2004 - 2008
A4	2.0 TFSI	BPG	2005 - 2008
A4	2.0 TFSI	BPJ	2005 - 2008
A4	2.0 TFSI	BUL	2006 - 2008
A4	2.0 TFSI	BWE	2006 - 2008
A4	2.0 TFSI	BWT	2006 - 2008
A4	2.0 TFSI	BYK	2005 - 2008
A4 Cabrio	2.0 TFSI	BGB	2005 - 2009
A4 Cabrio	2.0 TFSI	BPG	2005 - 2009

## APPLICAZIONI

<b>AUDI</b>	A4 Cabrio	2.0 TFSI	BWE	2005 - 2009
	A4 Cabrio	2.0 TFSI	BWT	2006 - 2009
	A4 quattro	2.0 TFSI	BGB	2004 - 2008
	A4 quattro	2.0 TFSI	BPG	2005 - 2008
	A4 quattro	2.0 TFSI	BPJ	2005 - 2008
	A4 quattro	2.0 TFSI	BUL	2006 - 2008
	A4 quattro	2.0 TFSI	BUL	2004 - 2005
	A4 quattro	2.0 TFSI	BWE	2006 - 2008
	A4 quattro	2.0 TFSI	BWT	2006 - 2008
	A4 quattro	2.0 TFSI	BYK	2005 - 2008
	A6	2.0 TFSI	BPJ	2005 - 2011
	A6	2.0 TFSI	BYK	2006 - 2010
	S3	2.0 TFSI	BHZ	2006 - 2008
	S3	2.0 TFSI	BZC	2006 - 2008
	S3	2.0 TFSI	CDLA	2008 - 2013
	S3	2.0 TFSI	CDLC	2008 - 2013
	TT	2.0 S	CDLA	2008 - 2014
	TT	2.0 S	CDLB	2008 - 2014
	TT	2.0 S	CDMA	2008 - 2014
	TT	2.0 TFSI	BPY	2006 - 2009
TT	2.0 TFSI	BWA	2006 - 2010	

## APPLICATION

<b>SEAT</b>	Altea/Altea XL	2.0 FR	BWA	2006 - 2009
	Altea/Altea XL	2.0 FSI	BLR	2004 - 2009
	Altea/Altea XL	2.0 FSI	BLY	2004 - 2009
	Altea/Altea XL	2.0 FSI	BVY	2005 - 2009
	Altea/Altea XL	2.0 FSI	BVZ	2006 - 2009
	Altea/Altea XL	2.0 TSI	BWA	2006 - 2009
	Altea/Altea XL	2.0 TSI Freetrack	BWA	2007 - 2009
	Exeo	2.0 TSI	BWE	2009 - 2011
	Leon	2.0 FSI	BLR	2005 - 2009
	Leon	2.0 FSI	BLY	2005 - 2009
	Leon	2.0 FSI	BVY	2005 - 2009
	Leon	2.0 FSI	BVZ	2005 - 2009
	Leon	2.0 TFSI	BWA1	2005 - 2006
	Leon	2.0 TFSI FR (Cupra)	BWA	2006 - 2009
	Leon	2.0 TFSI FR (Cupra)	BWJ	2006 - 2009
	Leon	2.0 TSI Cupra	CDLD	2009 - 2013
	Leon	2.0 TSI Cupra R	CDLA	2009 - 2013
	Leon	2.0 TSI Cupra R310	CDLA	2009 - 2012

## APPLICATION

Toledo	2.0 FSI	BLR	2004 - 2009
Toledo	2.0 FSI	BLY	2004 - 2009
Toledo	2.0 FSI	BVY	2004 - 2009
Toledo	2.0 FSI	BVZ	2004 - 2009
Toledo	2.0 TFSI	BWA	2006 - 2009

## APPLICATION

## SKODA

Octavia II	2.0 FSI	BLR	2004 - 2009
Octavia II	2.0 FSI	BLX	2004 - 2009
Octavia II	2.0 FSI	BLY	2004 - 2009
Octavia II	2.0 FSI	BVX	2005 - 2009
Octavia II	2.0 FSI	BVY	2005 - 2009
Octavia II	2.0 FSI	BVZ	2005 - 2009
Octavia II	2.0 vRS	BWA	2006 - 2009

## APPLICATION

## VW

Eos	2.0 TFSI	BPY	2006 - 2010
Eos	2.0 TFSI	BWA	2006 - 2010
Eos	2.0 FSI	BLR	2006 - 2006
Eos	2.0 FSI	BVY	2006 - 2009
Eos	2.0 FSI	BVZ	2006 - 2009
Eos	2.0 TFSI	AXX	2006 - 2007
Golf Plus	2.0 FSI	BLR	2005 - 2009
Golf Plus	2.0 FSI	BLX	2005 - 2009
Golf Plus	2.0 FSI	BLY	2005 - 2009
Golf Plus	2.0 FSI	BVX	2005 - 2009
Golf Plus	2.0 FSI	BVY	2005 - 2009
Golf Plus	2.0 FSI	BVZ	2005 - 2009
Golf V	2.0 FSI	AXW	2004 - 2004
Golf V	2.0 FSI	BLR	2005 - 2008
Golf V	2.0 FSI	BLX	2005 - 2008
Golf V	2.0 FSI	BLY	2005 - 2008
Golf V	2.0 FSI	BVX	2005 - 2008
Golf V	2.0 FSI	BVY	2005 - 2008
Golf V	2.0 FSI	BVZ	2005 - 2008
Golf V	2.0 GTI 30/GTI Pirelli	BYD	2006 - 2008
Golf V	2.0 GTI FSI	AXX	2004 - 2008
Golf V	2.0 GTI FSI	BPY	2005 - 2008
Golf V	2.0 GTI FSI	BWA	2006 - 2008
Golf VI	2.0 GTI TSI 35	CDLG	2011 - 2013
Golf VI	2.0 R	CDLA	2010 - 2010

## APPLICATION

VW	Golf VI	2.0 R	CDLC	2010 - 2013
	Golf VI	2.0 R	CDLF	2010 - 2013
	Golf VI Cabrio	2.0 R	CDLA	2013 - 2015
	Golf VI Cabrio	2.0 R	CDLC	2013 - 2015
	Jetta	2.0 FSI	BLR	2005 - 2009
	Jetta	2.0 FSI	BLY	2005 - 2009
	Jetta	2.0 FSI	BVY	2005 - 2009
	Jetta	2.0 FSI	BVZ	2005 - 2009
	Jetta	2.0 TFSI	AXX	2005 - 2009
	Jetta	2.0 TFSI	BPY	2005 - 2009
	Jetta	2.0 TFSI	BWA	2005 - 2009
	Passat	2.0 FSI	BLR	2005 - 2009
	Passat	2.0 FSI	BLX	2005 - 2009
	Passat	2.0 FSI	BLY	2005 - 2009
	Passat	2.0 FSI	BVX	2005 - 2010
	Passat	2.0 FSI	BVY	2005 - 2010
	Passat	2.0 FSI	BVZ	2005 - 2010
	Passat	2.0 TFSI	AXX	2005 - 2009
	Passat	2.0 TFSI	BPY	2005 - 2009
	Passat	2.0 TFSI	BWA	2005 - 2009
	Polo	2.0 R WRC Street	CDLJ	2013 - 2014
	Scirocco	2.0 R	CDLA	2009 - 2014
	Scirocco	2.0 R	CDLC	2009 - 2014
	Scirocco	2.0 R	CDLC	2012 - 2014
	Scirocco	2.0 R	CDLC	2014 - 2017
	Scirocco	2.0 R	CDLK	2014 - 2017
	Touran	2.0 FSI	AXW	2003 - 2009
	Touran	2.0 FSI	BLR	2005 - 2009
	Touran	2.0 FSI	BLX	2004 - 2009
	Touran	2.0 FSI	BLY	2004 - 2009
	Touran	2.0 FSI	BVX	2005 - 2006
	Touran	2.0 FSI	BVY	2005 - 2009
Touran	2.0 FSI	BVZ	2005 - 2009	

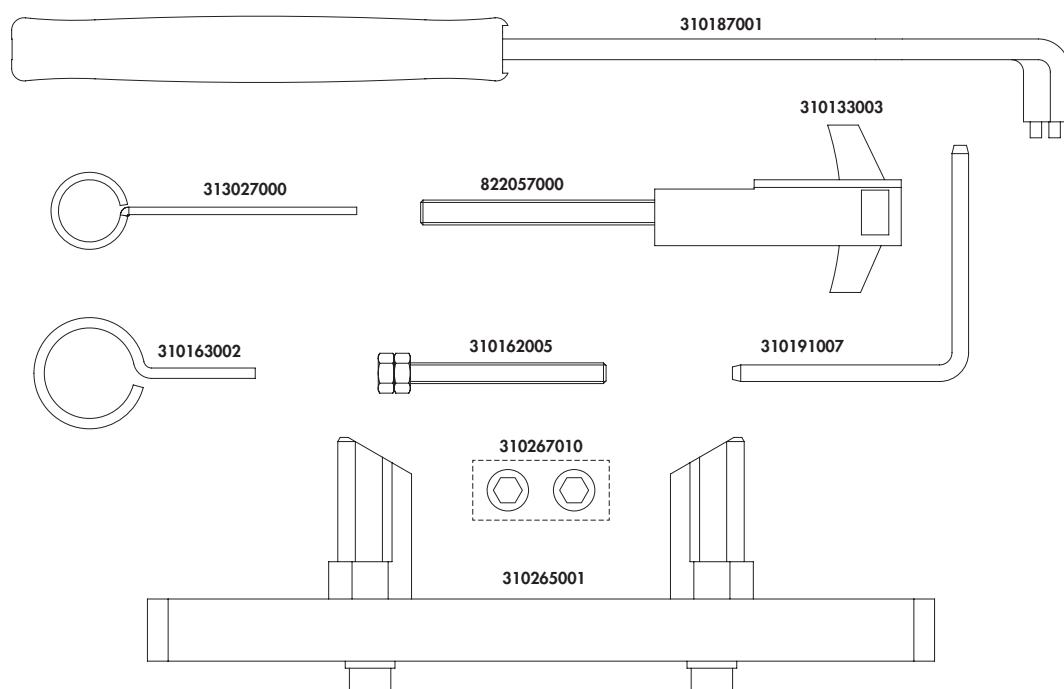
Codice motore	Codice OEM						
	T10020	T40011	3366; T20018	T10060A; T40098	T10015	T10092	T10252
AXW	.	.	.	.	.	.	.
BHD	.	.	.	.	.	.	.
BLR	.	.	.	.	.	.	.
BLX	.	.	.	.	.	.	.
BLY	.	.	.	.	.	.	.
BMB	.	.	.	.	.	.	.
BVY	.	.	.	.	.	.	.
BVZ	.	.	.	.	.	.	.
AXX	.	.	.	.	.	.	.
BPY	.	.	.	.	.	.	.
BWA	.	.	.	.	.	.	.
AWA	.	.	.	.	.	.	.
BGB	.	.	.	.	.	.	.
BPG	.	.	.	.	.	.	.
BPJ	.	.	.	.	.	.	.
BUL	.	.	.	.	.	.	.
BWE	.	.	.	.	.	.	.
BWT	.	.	.	.	.	.	.
BYK	.	.	.	.	.	.	.
BHZ	.	.	.	.	.	.	.
BZC	.	.	.	.	.	.	.
CDLA	.	.	.	.	.	.	.
CDLC	.	.	.	.	.	.	.
CDLA	.	.	.	.	.	.	.
CDLB	.	.	.	.	.	.	.
CDMA	.	.	.	.	.	.	.
BWA	.	.	.	.	.	.	.
BWA	.	.	.	.	.	.	.
BWA	.	.	.	.	.	.	.
BWE	.	.	.	.	.	.	.
BWA1	.	.	.	.	.	.	.
BWA	.	.	.	.	.	.	.
BWJ	.	.	.	.	.	.	.
CDLD	.	.	.	.	.	.	.
CDLA	.	.	.	.	.	.	.
CDLA	.	.	.	.	.	.	.
BVX	.	.	.	.	.	.	.
BWA	.	.	.	.	.	.	.
BYD	.	.	.	.	.	.	.
AXX	.	.	.	.	.	.	.

Codice motore	Codice OEM						
	T10020	T40011	3366; T20018	T10060A; T40098	T10015	T10092	T10252
BPY	.	.	.	.	.	.	.
BWA	.	.	.	.	.	.	.
CDLG	.	.	.	.	.	.	.
CDLA	.	.	.	.	.	.	.
CDLC	.	.	.	.	.	.	.
CDLF	.	.	.	.	.	.	.
CDLJ	.	.	.	.	.	.	.
CDLK	.	.	.	.	.	.	.
	.	.	.	.	.	.	.




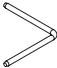

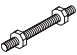
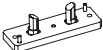
Codice motore	Codice OEM			
	11 9 340	2 212 830	2 212 831	2 219 548
N20 B20A	.	.	.	.
N20 B20B	.	.	.	.
N20 B20A	.	.	.	.
N20 B20B	.	.	.	.
N20 B20A	.	.	.	.
N20 B20A	.	.	.	.
N26 B20	.	.	.	.
N20 B20B	.	.	.	.
N20 B20A	.	.	.	.
N20 B20B	.	.	.	.
N26 B20	.	.	.	.
N20 B20A	.	.	.	.
N26 B20A	.	.	.	.
N20 B20B	.	.	.	.
N20 B20B	.	.	.	.
N20 B20B	.	.	.	.
N20 B20A	.	.	.	.
N26 B20	.	.	.	.
N20 B20B	.	.	.	.
N20 B20A	.	.	.	.
N20 B20B/U0	.	.	.	.
N20 B20B/U0	.	.	.	.
N20 B20B/U0	.	.	.	.
N20 B20A	.	.	.	.
N20 B20A	.	.	.	.
N20 B16A	.	.	.	.
N20 B20	.	.	.	.



Codice motore	Codice OEM			
	11 9 340	2 212 830	2 212 831	2 219 548
N20 B20A	•	•	•	•
N20 B20	•	•	•	•
N20 B2000	•	•	•	•
N20 B20A	•	•	•	•
N20 B2000	•	•	•	•
N20 B20	•	•	•	•
N20 B20A	•	•	•	•
N20 B20A	•	•	•	•
N20 B20B	•	•	•	•
N20 B20A	•	•	•	•
N20 B20A	•	•	•	•
N20 B20A	•	•	•	•
N20 B20A	•	•	•	•
N20 B20A	•	•	•	•
N20 B20A	•	•	•	•



## Composants

<b>310187001</b>	T10020	CLEF A DEUX AXES	
<b>313027000</b>	T40011	OUTIL DE BLOCAGE TENDEUR DE COURROIE	
<b>310133003</b>	3366; T20018	MOTEUR 1,8 : OUTIL DE RETENUE TENDEUR DE CHAÎNE/DISPOSITIF DE RÉGLAGE ARBRE À CAMES	
<b>310191007</b>	T10060A; T40098	AXE DE BLOCAGE TENDEUR DE COURROIE DE TRANSMISSION AUXILIAIRE	
<b>310163002</b>	T10015	AXE DE BLOCAGE POULIE TENDEUR DE COURROIE	
<b>310162005</b>	T10092	VIS M5	
<b>310265001</b>	T10252	OUTIL D'ALIGNEMENT DE L'ARBRE À CAMES	

## PRÉCAUTIONS SPÉCIALES - LIRE ATTENTIVEMENT

- **Utiliser des gants anti-accident, des chaussures anti-accident, un casque de protection et des lunettes de protection**

- **Usage impropre:**

Le produit ne doit être utilisé que pour l'usage prévu dans la présente documentation. Tout autre usage doit être considéré comme impropre.

Le producteur décline toute responsabilité pour tout dommage découlant d'usages erronés ou irraisonnables de l'équipement.

L'usage impropre annule la garantie.

- **Prendre bien soin des outils:**

Toujours garder les outils bien propres.

Ranger les outils dans leur emballage d'origine.

- Débrancher le câble de la batterie du pôle négatif de terre (vérifier le code radio si disponible)
- Enlever les bougies afin de faciliter la rotation du moteur
- Ne pas utiliser de détergents liquides sur les courroies, les pignons et les tensionneurs
- Indiquer le sens de rotation de la courroie auxiliaire avant de l'enlever
- Faire tourner le moteur dans le sens des aiguilles d'une

montre (contraire seulement si spécifié)

- Ne jamais faire tourner l'arbre à cames, l'arbre moteur ou la pompe d'injection diesel lorsque la chaîne a déjà été enlevé (à moins que ce soit spécifié)
- Ne pas utiliser la chaîne de distribution pour bloquer le moteur quand les boulons de la poulie de l'arbre moteur se serrent ou se desserrent
- Ne pas faire tourner l'arbre moteur ou l'arbre à came lorsque la courroie/chaîne a déjà été enlevée
- Avant d'enlever la chaîne, indiquer sa direction
- Il est toujours conseillé de faire tourner lentement le moteur de façon manuelle et de revérifier le positionnement de l'arbre moteur et de l'arbre à cames.
- Les arbres à cames et moteur peuvent être tournée seulement lorsque le mécanisme d'actionnement de la chaîne/courroie est complètement installé.
- Ne pas faire tourner le moteur en actionnant l'arbre à cames ou d'autres engrenages
- Vérifier la position correcte de la pompe d'injection diesel après avoir remplacé la chaîne
- Observer tous les couples de serrage
- Toujours se reporter au manuel de maison constructrice ou au mode d'emploi fourni
- Une synchronisation du moteur imprécise ou raté entraîne l'endommagement des vannes

## APPLICATION

### AUDI

A3/A3 Sportback	2.0 FSI	AXW	2003 - 2008
A3/A3 Sportback	2.0 FSI	BHD	2004 - 2005
A3/A3 Sportback	2.0 FSI	BLR	2005 - 2008
A3/A3 Sportback	2.0 FSI	BLX	2005 - 2008
A3/A3 Sportback	2.0 FSI	BLY	2005 - 2008
A3/A3 Sportback	2.0 FSI	BMB	2005 - 2008
A3/A3 Sportback	2.0 FSI	BVY	2005 - 2008
A3/A3 Sportback	2.0 FSI	BVZ	2005 - 2008
A3/A3 Sportback	2.0 TFSI	AXX	2004 - 2008
A3/A3 Sportback	2.0 TFSI	BPY	2005 - 2008
A3/A3 Sportback	2.0 TFSI	BWA	2005 - 2009
A4	2.0 FSI	AWA	2002 - 2005
A4	2.0 TFSI	BGB	2004 - 2008
A4	2.0 TFSI	BPG	2005 - 2008
A4	2.0 TFSI	BPJ	2005 - 2008
A4	2.0 TFSI	BUL	2006 - 2008
A4	2.0 TFSI	BWE	2006 - 2008
A4	2.0 TFSI	BWT	2006 - 2008
A4	2.0 TFSI	BYK	2005 - 2008
A4 Cabrio	2.0 TFSI	BGB	2005 - 2009
A4 Cabrio	2.0 TFSI	BPG	2005 - 2009

## APPLICATION

<b>AUDI</b>	A4 Cabrio	2.0 TFSI	BWE	2005 - 2009
	A4 Cabrio	2.0 TFSI	BWT	2006 - 2009
	A4 quattro	2.0 TFSI	BGB	2004 - 2008
	A4 quattro	2.0 TFSI	BPG	2005 - 2008
	A4 quattro	2.0 TFSI	BPJ	2005 - 2008
	A4 quattro	2.0 TFSI	BUL	2006 - 2008
	A4 quattro	2.0 TFSI	BUL	2004 - 2005
	A4 quattro	2.0 TFSI	BWE	2006 - 2008
	A4 quattro	2.0 TFSI	BWT	2006 - 2008
	A4 quattro	2.0 TFSI	BYK	2005 - 2008
	A6	2.0 TFSI	BPJ	2005 - 2011
	A6	2.0 TFSI	BYK	2006 - 2010
	S3	2.0 TFSI	BHZ	2006 - 2008
	S3	2.0 TFSI	BZC	2006 - 2008
	S3	2.0 TFSI	CDLA	2008 - 2013
	S3	2.0 TFSI	CDLC	2008 - 2013
	TT	2.0 S	CDLA	2008 - 2014
	TT	2.0 S	CDLB	2008 - 2014
	TT	2.0 S	CDMA	2008 - 2014
	TT	2.0 TFSI	BPY	2006 - 2009
TT	2.0 TFSI	BWA	2006 - 2010	

## APPLICATION

<b>SEAT</b>	Altea/Altea XL	2.0 FR	BWA	2006 - 2009
	Altea/Altea XL	2.0 FSI	BLR	2004 - 2009
	Altea/Altea XL	2.0 FSI	BLY	2004 - 2009
	Altea/Altea XL	2.0 FSI	BVY	2005 - 2009
	Altea/Altea XL	2.0 FSI	BVZ	2006 - 2009
	Altea/Altea XL	2.0 TSI	BWA	2006 - 2009
	Altea/Altea XL	2.0 TSI Freetrack	BWA	2007 - 2009
	Exeo	2.0 TSI	BWE	2009 - 2011
	Leon	2.0 FSI	BLR	2005 - 2009
	Leon	2.0 FSI	BLY	2005 - 2009
	Leon	2.0 FSI	BVY	2005 - 2009
	Leon	2.0 FSI	BVZ	2005 - 2009
	Leon	2.0 TFSI	BWA1	2005 - 2006
	Leon	2.0 TFSI FR (Cupra)	BWA	2006 - 2009
	Leon	2.0 TFSI FR (Cupra)	BWJ	2006 - 2009
	Leon	2.0 TSI Cupra	CDLD	2009 - 2013
	Leon	2.0 TSI Cupra R	CDLA	2009 - 2013
	Leon	2.0 TSI Cupra R310	CDLA	2009 - 2012
	Toledo	2.0 FSI	BLR	2004 - 2009

## APPLICATION

<b>SEAT</b>	Toledo	2.0 FSI	BLY	2004 - 2009
	Toledo	2.0 FSI	BVY	2004 - 2009
	Toledo	2.0 FSI	BVZ	2004 - 2009
	Toledo	2.0 TFSI	BWA	2006 - 2009

## APPLICATION

<b>SKODA</b>	Octavia II	2.0 FSI	BLR	2004 - 2009
	Octavia II	2.0 FSI	BLX	2004 - 2009
	Octavia II	2.0 FSI	BLY	2004 - 2009
	Octavia II	2.0 FSI	BVX	2005 - 2009
	Octavia II	2.0 FSI	BVY	2005 - 2009
	Octavia II	2.0 FSI	BVZ	2005 - 2009
	Octavia II	2.0 vRS	BWA	2006 - 2009

## APPLICATION

<b>VW</b>	Eos	2.0 TFSI	BPY	2006 - 2010
	Eos	2.0 TFSI	BWA	2006 - 2010
	Eos	2.0 FSI	BLR	2006 - 2006
	Eos	2.0 FSI	BVY	2006 - 2009
	Eos	2.0 FSI	BVZ	2006 - 2009
	Eos	2.0 TFSI	AXX	2006 - 2007
	Golf Plus	2.0 FSI	BLR	2005 - 2009
	Golf Plus	2.0 FSI	BLX	2005 - 2009
	Golf Plus	2.0 FSI	BLY	2005 - 2009
	Golf Plus	2.0 FSI	BVX	2005 - 2009
	Golf Plus	2.0 FSI	BVY	2005 - 2009
	Golf Plus	2.0 FSI	BVZ	2005 - 2009
	Golf V	2.0 FSI	AXW	2004 - 2004
	Golf V	2.0 FSI	BLR	2005 - 2008
	Golf V	2.0 FSI	BLX	2005 - 2008
	Golf V	2.0 FSI	BLY	2005 - 2008
	Golf V	2.0 FSI	BVX	2005 - 2008
	Golf V	2.0 FSI	BVY	2005 - 2008
	Golf V	2.0 FSI	BVZ	2005 - 2008
	Golf V	2.0 GTI 30/GTI Pirelli	BYD	2006 - 2008
	Golf V	2.0 GTI FSI	AXX	2004 - 2008
	Golf V	2.0 GTI FSI	BPY	2005 - 2008
	Golf V	2.0 GTI FSI	BWA	2006 - 2008
	Golf VI	2.0 GTI TSI 35	CDLG	2011 - 2013
	Golf VI	2.0 R	CDLA	2010 - 2010
	Golf VI	2.0 R	CDLC	2010 - 2013

## APPLICATION

VW	Golf VI	2.0 R	CDLF	2010 - 2013
	Golf VI Cabrio	2.0 R	CDLA	2013 - 2015
	Golf VI Cabrio	2.0 R	CDLC	2013 - 2015
	Jetta	2.0 FSI	BLR	2005 - 2009
	Jetta	2.0 FSI	BLY	2005 - 2009
	Jetta	2.0 FSI	BVY	2005 - 2009
	Jetta	2.0 FSI	BVZ	2005 - 2009
	Jetta	2.0 TFSI	AXX	2005 - 2009
	Jetta	2.0 TFSI	BPY	2005 - 2009
	Jetta	2.0 TFSI	BWA	2005 - 2009
	Passat	2.0 FSI	BLR	2005 - 2009
	Passat	2.0 FSI	BLX	2005 - 2009
	Passat	2.0 FSI	BLY	2005 - 2009
	Passat	2.0 FSI	BVX	2005 - 2010
	Passat	2.0 FSI	BVY	2005 - 2010
	Passat	2.0 FSI	BVZ	2005 - 2010
	Passat	2.0 TFSI	AXX	2005 - 2009
	Passat	2.0 TFSI	BPY	2005 - 2009
	Passat	2.0 TFSI	BWA	2005 - 2009
	Polo	2.0 R WRC Street	CDLJ	2013 - 2014
	Scirocco	2.0 R	CDLA	2009 - 2014
	Scirocco	2.0 R	CDLC	2009 - 2014
	Scirocco	2.0 R	CDLC	2012 - 2014
	Scirocco	2.0 R	CDLC	2014 - 2017
	Scirocco	2.0 R	CDLK	2014 - 2017
	Touran	2.0 FSI	AXW	2003 - 2009
	Touran	2.0 FSI	BLR	2005 - 2009
	Touran	2.0 FSI	BLX	2004 - 2009
	Touran	2.0 FSI	BLY	2004 - 2009
	Touran	2.0 FSI	BVX	2005 - 2006
Touran	2.0 FSI	BVY	2005 - 2009	
Touran	2.0 FSI	BVZ	2005 - 2009	

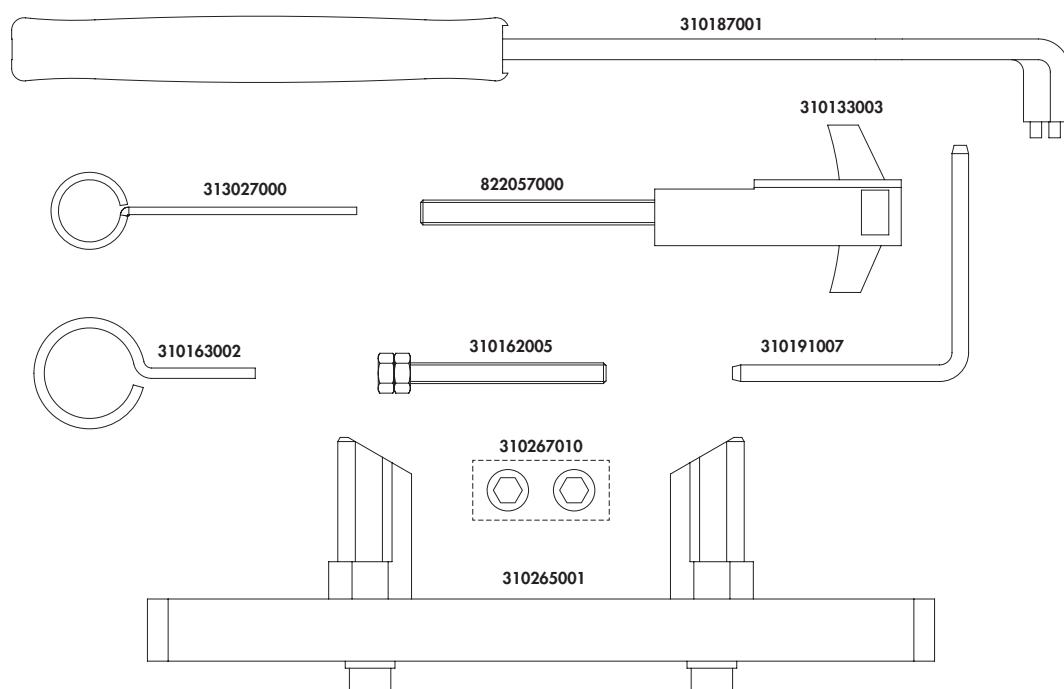
Code moteur	Code OEM						
	T10020	T40011	3366; T20018	T10060A; T40098	T10015	T10092	T10252
AXW	.	.	.	.	.	.	.
BHD	.	.	.	.	.	.	.
BLR	.	.	.	.	.	.	.
BLX	.	.	.	.	.	.	.
BLY	.	.	.	.	.	.	.
BMB	.	.	.	.	.	.	.
BVY	.	.	.	.	.	.	.
BVZ	.	.	.	.	.	.	.
AXX	.	.	.	.	.	.	.
BPY	.	.	.	.	.	.	.
BWA	.	.	.	.	.	.	.
AWA	.	.	.	.	.	.	.
BGB	.	.	.	.	.	.	.
BPG	.	.	.	.	.	.	.
BPJ	.	.	.	.	.	.	.
BUL	.	.	.	.	.	.	.
BWE	.	.	.	.	.	.	.
BWT	.	.	.	.	.	.	.
BYK	.	.	.	.	.	.	.
BHZ	.	.	.	.	.	.	.
BZC	.	.	.	.	.	.	.
CDLA	.	.	.	.	.	.	.
CDLC	.	.	.	.	.	.	.
CDLA	.	.	.	.	.	.	.
CDLB	.	.	.	.	.	.	.
CDMA	.	.	.	.	.	.	.
BWA	.	.	.	.	.	.	.
BWA	.	.	.	.	.	.	.
BWA	.	.	.	.	.	.	.
BWE	.	.	.	.	.	.	.
BWA1	.	.	.	.	.	.	.
BWA	.	.	.	.	.	.	.
BWJ	.	.	.	.	.	.	.
CDLD	.	.	.	.	.	.	.
CDLA	.	.	.	.	.	.	.
CDLA	.	.	.	.	.	.	.
BVX	.	.	.	.	.	.	.
BWA	.	.	.	.	.	.	.
BYD	.	.	.	.	.	.	.
AXX	.	.	.	.	.	.	.

Code moteur	Code OEM						
	T10020	T40011	3366; T20018	T10060A; T40098	T10015	T10092	T10252
BPY	.	.	.	.	.	.	.
BWA	.	.	.	.	.	.	.
CDLG	.	.	.	.	.	.	.
CDLA	.	.	.	.	.	.	.
CDLC	.	.	.	.	.	.	.
CDLF	.	.	.	.	.	.	.
CDLJ	.	.	.	.	.	.	.
CDLK	.	.	.	.	.	.	.
	.	.	.	.	.	.	.

Code moteur	Code OEM			
	11 9 340	2 212 830	2 212 831	2 219 548
N20 B20A	.	.	.	.
N20 B20B	.	.	.	.
N20 B20A	.	.	.	.
N20 B20B	.	.	.	.
N20 B20A	.	.	.	.
N20 B20A	.	.	.	.
N26 B20	.	.	.	.
N20 B20B	.	.	.	.
N20 B20A	.	.	.	.
N20 B20B	.	.	.	.
N26 B20	.	.	.	.
N20 B20A	.	.	.	.
N26 B20A	.	.	.	.
N20 B20B	.	.	.	.
N20 B20B	.	.	.	.
N20 B20B	.	.	.	.
N20 B20A	.	.	.	.
N26 B20	.	.	.	.
N20 B20B	.	.	.	.
N20 B20A	.	.	.	.
N20 B20B/U0	.	.	.	.
N20 B20B/U0	.	.	.	.
N20 B20B/U0	.	.	.	.
N20 B20A	.	.	.	.
N20 B20A	.	.	.	.
N20 B16A	.	.	.	.



Code moteur	Code OEM			
	11 9 340	2 212 830	2 212 831	2 219 548
N20 B20	•	•	•	•
N20 B20A	•	•	•	•
N20 B20	•	•	•	•
N20 B2000	•	•	•	•
N20 B20A	•	•	•	•
N20 B2000	•	•	•	•
N20 B20	•	•	•	•
N20 B20A	•	•	•	•
N20 B20A	•	•	•	•
N20 B20B	•	•	•	•
N20 B20A	•	•	•	•
N20 B20A	•	•	•	•
N20 B20A	•	•	•	•
N20 B20A	•	•	•	•
N20 B20A	•	•	•	•
N20 B20A	•	•	•	•



### Components

<b>310187001</b>	T10020	TWO-PIN WRENCH	
<b>313027000</b>	T40011	TENSIONER LOCKING TOOL	
<b>310133003</b>	3366; T20018	1,8 ENGINE: CHAIN TENSIONER/CAMSHAFT ADJUSTER RETAINING TOOL	
<b>310191007</b>	T10060A; T40098	AUXILIARY DRIVE BELT TENSIONER LOCKING PIN	
<b>310163002</b>	T10015	TENSIONER PULLEY LOCKING PIN	
<b>310162005</b>	T10092	SCREW M5	
<b>310265001</b>	T10252	CAMSHAFT ALIGNING TOOL	

**SAFETY PRECAUTIONS - PLEASE READ**

- **Use protective work gloves, protective footwear, hard hat and safety goggles**

- **Misuse:**

This product should only be used as described in this documentation; any other use is considered improper. The manufacturer accepts no responsibility for any damage caused by the incorrect or unreasonable use of the equipment; Moreover, misuse shall also void the warranty.

- **Take care of your tools:**

Be sure to store your tools in a clean state. Place the tools inside their original package.

- Disconnect the battery earth leads (check radio code is available)
- Remove spark or glow plugs to make the engine turn easier
- Do not use cleaning fluids on belts, sprockets or rollers
- Always make a note of the route of the auxiliary drive belt before removal
- Turn the engine in the normal direction (clockwise unless stated otherwise)

- Do not turn the camshaft, crankshaft or diesel injection pump once the timing chain has been removed (unless specifically stated)
- Do not use the timing chain to lock the engine when slackening or tightening crankshaft pulley bolts
- Do not turn the crankshaft or camshaft when the timing belt/chain has been removed
- Mark the direction of the chain before removing
- It is always recommended to turn the engine slowly, by hand and to re-check the camshaft and crankshaft timing positions
- Crankshafts and Camshafts may only be turned with the chain drive mechanism fully installed
- Do not turn crankshaft via camshaft or other gears
- Check the diesel injection pump timing after replacing the chain
- Observe all tightening torques
- Always refer to the vehicle manufacturer's service manual or a suitable proprietary instruction book
- Incorrect or out of phase engine timing can result in damage to the valves
- It is always recommended to turn the engine slowly, by hand, and to re-check the camshaft and crankshaft timing positions

**APPLICATION****AUDI**

A3/A3 Sportback	2.0 FSI	AXW	2003 - 2008
A3/A3 Sportback	2.0 FSI	BHD	2004 - 2005
A3/A3 Sportback	2.0 FSI	BLR	2005 - 2008
A3/A3 Sportback	2.0 FSI	BLX	2005 - 2008
A3/A3 Sportback	2.0 FSI	BLY	2005 - 2008
A3/A3 Sportback	2.0 FSI	BMB	2005 - 2008
A3/A3 Sportback	2.0 FSI	BVY	2005 - 2008
A3/A3 Sportback	2.0 FSI	BVZ	2005 - 2008
A3/A3 Sportback	2.0 TFSI	AXX	2004 - 2008
A3/A3 Sportback	2.0 TFSI	BPY	2005 - 2008
A3/A3 Sportback	2.0 TFSI	BWA	2005 - 2009
A4	2.0 FSI	AWA	2002 - 2005
A4	2.0 TFSI	BGB	2004 - 2008
A4	2.0 TFSI	BPG	2005 - 2008
A4	2.0 TFSI	BPJ	2005 - 2008
A4	2.0 TFSI	BUL	2006 - 2008
A4	2.0 TFSI	BWE	2006 - 2008
A4	2.0 TFSI	BWT	2006 - 2008
A4	2.0 TFSI	BYK	2005 - 2008
A4 Cabrio	2.0 TFSI	BGB	2005 - 2009
A4 Cabrio	2.0 TFSI	BPG	2005 - 2009

## APPLICATION

<b>AUDI</b>	A4 Cabrio	2.0 TFSI	BWE	2005 - 2009
	A4 Cabrio	2.0 TFSI	BWT	2006 - 2009
	A4 quattro	2.0 TFSI	BGB	2004 - 2008
	A4 quattro	2.0 TFSI	BPG	2005 - 2008
	A4 quattro	2.0 TFSI	BPJ	2005 - 2008
	A4 quattro	2.0 TFSI	BUL	2006 - 2008
	A4 quattro	2.0 TFSI	BUL	2004 - 2005
	A4 quattro	2.0 TFSI	BWE	2006 - 2008
	A4 quattro	2.0 TFSI	BWT	2006 - 2008
	A4 quattro	2.0 TFSI	BYK	2005 - 2008
	A6	2.0 TFSI	BPJ	2005 - 2011
	A6	2.0 TFSI	BYK	2006 - 2010
	S3	2.0 TFSI	BHZ	2006 - 2008
	S3	2.0 TFSI	BZC	2006 - 2008
	S3	2.0 TFSI	CDLA	2008 - 2013
	S3	2.0 TFSI	CDLC	2008 - 2013
	TT	2.0 S	CDLA	2008 - 2014
	TT	2.0 S	CDLB	2008 - 2014
	TT	2.0 S	CDMA	2008 - 2014
	TT	2.0 TFSI	BPY	2006 - 2009
TT	2.0 TFSI	BWA	2006 - 2010	

## APPLICATION

<b>SEAT</b>	Altea/Altea XL	2.0 FR	BWA	2006 - 2009
	Altea/Altea XL	2.0 FSI	BLR	2004 - 2009
	Altea/Altea XL	2.0 FSI	BLY	2004 - 2009
	Altea/Altea XL	2.0 FSI	BVY	2005 - 2009
	Altea/Altea XL	2.0 FSI	BVZ	2006 - 2009
	Altea/Altea XL	2.0 TSI	BWA	2006 - 2009
	Altea/Altea XL	2.0 TSI Freetrack	BWA	2007 - 2009
	Exeo	2.0 TSI	BWE	2009 - 2011
	Leon	2.0 FSI	BLR	2005 - 2009
	Leon	2.0 FSI	BLY	2005 - 2009
	Leon	2.0 FSI	BVY	2005 - 2009
	Leon	2.0 FSI	BVZ	2005 - 2009
	Leon	2.0 TFSI	BWA1	2005 - 2006
	Leon	2.0 TFSI FR (Cupra)	BWA	2006 - 2009
	Leon	2.0 TFSI FR (Cupra)	BWJ	2006 - 2009
	Leon	2.0 TSI Cupra	CDLD	2009 - 2013
	Leon	2.0 TSI Cupra R	CDLA	2009 - 2013
	Leon	2.0 TSI Cupra R310	CDLA	2009 - 2012

## APPLICATION

Toledo	2.0 FSI	BLR	2004 - 2009
Toledo	2.0 FSI	BLY	2004 - 2009
Toledo	2.0 FSI	BVY	2004 - 2009
Toledo	2.0 FSI	BVZ	2004 - 2009
Toledo	2.0 TFSI	BWA	2006 - 2009

## APPLICATION

## SKODA

Octavia II	2.0 FSI	BLR	2004 - 2009
Octavia II	2.0 FSI	BLX	2004 - 2009
Octavia II	2.0 FSI	BLY	2004 - 2009
Octavia II	2.0 FSI	BVX	2005 - 2009
Octavia II	2.0 FSI	BVY	2005 - 2009
Octavia II	2.0 FSI	BVZ	2005 - 2009
Octavia II	2.0 vRS	BWA	2006 - 2009

## APPLICATION

## VW

Eos	2.0 TFSI	BPY	2006 - 2010
Eos	2.0 TFSI	BWA	2006 - 2010
Eos	2.0 FSI	BLR	2006 - 2006
Eos	2.0 FSI	BVY	2006 - 2009
Eos	2.0 FSI	BVZ	2006 - 2009
Eos	2.0 TFSI	AXX	2006 - 2007
Golf Plus	2.0 FSI	BLR	2005 - 2009
Golf Plus	2.0 FSI	BLX	2005 - 2009
Golf Plus	2.0 FSI	BLY	2005 - 2009
Golf Plus	2.0 FSI	BVX	2005 - 2009
Golf Plus	2.0 FSI	BVY	2005 - 2009
Golf Plus	2.0 FSI	BVZ	2005 - 2009
Golf V	2.0 FSI	AXW	2004 - 2004
Golf V	2.0 FSI	BLR	2005 - 2008
Golf V	2.0 FSI	BLX	2005 - 2008
Golf V	2.0 FSI	BLY	2005 - 2008
Golf V	2.0 FSI	BVX	2005 - 2008
Golf V	2.0 FSI	BVY	2005 - 2008
Golf V	2.0 FSI	BVZ	2005 - 2008
Golf V	2.0 GTI 30/GTI Pirelli	BYD	2006 - 2008
Golf V	2.0 GTI FSI	AXX	2004 - 2008
Golf V	2.0 GTI FSI	BPY	2005 - 2008
Golf V	2.0 GTI FSI	BWA	2006 - 2008
Golf VI	2.0 GTI TSI 35	CDLG	2011 - 2013
Golf VI	2.0 R	CDLA	2010 - 2010

## APPLICATION

VW	Golf VI	2.0 R	CDLC	2010 - 2013
	Golf VI	2.0 R	CDLF	2010 - 2013
	Golf VI Cabrio	2.0 R	CDLA	2013 - 2015
	Golf VI Cabrio	2.0 R	CDLC	2013 - 2015
	Jetta	2.0 FSI	BLR	2005 - 2009
	Jetta	2.0 FSI	BLY	2005 - 2009
	Jetta	2.0 FSI	BVY	2005 - 2009
	Jetta	2.0 FSI	BVZ	2005 - 2009
	Jetta	2.0 TFSI	AXX	2005 - 2009
	Jetta	2.0 TFSI	BPY	2005 - 2009
	Jetta	2.0 TFSI	BWA	2005 - 2009
	Passat	2.0 FSI	BLR	2005 - 2009
	Passat	2.0 FSI	BLX	2005 - 2009
	Passat	2.0 FSI	BLY	2005 - 2009
	Passat	2.0 FSI	BVX	2005 - 2010
	Passat	2.0 FSI	BVY	2005 - 2010
	Passat	2.0 FSI	BVZ	2005 - 2010
	Passat	2.0 TFSI	AXX	2005 - 2009
	Passat	2.0 TFSI	BPY	2005 - 2009
	Passat	2.0 TFSI	BWA	2005 - 2009
	Polo	2.0 R WRC Street	CDLJ	2013 - 2014
	Scirocco	2.0 R	CDLA	2009 - 2014
	Scirocco	2.0 R	CDLC	2009 - 2014
	Scirocco	2.0 R	CDLC	2012 - 2014
	Scirocco	2.0 R	CDLC	2014 - 2017
	Scirocco	2.0 R	CDLK	2014 - 2017
	Touran	2.0 FSI	AXW	2003 - 2009
	Touran	2.0 FSI	BLR	2005 - 2009
	Touran	2.0 FSI	BLX	2004 - 2009
	Touran	2.0 FSI	BLY	2004 - 2009
	Touran	2.0 FSI	BVX	2005 - 2006
	Touran	2.0 FSI	BVY	2005 - 2009
Touran	2.0 FSI	BVZ	2005 - 2009	

Engine code	OEM code						
	T10020	T40011	3366; T20018	T10060A; T40098	T10015	T10092	T10252
AXW	.	.	.	.	.	.	.
BHD	.	.	.	.	.	.	.
BLR	.	.	.	.	.	.	.
BLX	.	.	.	.	.	.	.
BLY	.	.	.	.	.	.	.
BMB	.	.	.	.	.	.	.
BVY	.	.	.	.	.	.	.
BVZ	.	.	.	.	.	.	.
AXX	.	.	.	.	.	.	.
BPY	.	.	.	.	.	.	.
BWA	.	.	.	.	.	.	.
AWA	.	.	.	.	.	.	.
BGB	.	.	.	.	.	.	.
BPG	.	.	.	.	.	.	.
BPJ	.	.	.	.	.	.	.
BUL	.	.	.	.	.	.	.
BWE	.	.	.	.	.	.	.
BWT	.	.	.	.	.	.	.
BYK	.	.	.	.	.	.	.
BHZ	.	.	.	.	.	.	.
BZC	.	.	.	.	.	.	.
CDLA	.	.	.	.	.	.	.
CDLC	.	.	.	.	.	.	.
CDLA	.	.	.	.	.	.	.
CDLB	.	.	.	.	.	.	.
CDMA	.	.	.	.	.	.	.
BWA	.	.	.	.	.	.	.
BWA	.	.	.	.	.	.	.
BWA	.	.	.	.	.	.	.
BWE	.	.	.	.	.	.	.
BWA1	.	.	.	.	.	.	.
BWA	.	.	.	.	.	.	.
BWJ	.	.	.	.	.	.	.
CDLD	.	.	.	.	.	.	.
CDLA	.	.	.	.	.	.	.
CDLA	.	.	.	.	.	.	.
BVX	.	.	.	.	.	.	.
BWA	.	.	.	.	.	.	.
BYD	.	.	.	.	.	.	.
AXX	.	.	.	.	.	.	.

Engine code	OEM code						
	T10020	T40011	3366; T20018	T10060A; T40098	T10015	T10092	T10252
BPY	•	•	•	•	•	•	•
BWA	•	•	•	•	•	•	•
CDLG	•	•	•	•	•	•	•
CDLA	•	•	•	•	•	•	•
CDLC	•	•	•	•	•	•	•
CDLF	•	•	•	•	•	•	•
CDLJ	•	•	•	•	•	•	•
CDLK	•	•	•	•	•	•	•
	•	•	•	•	•	•	•

Engine code	OEM code			
	11 9 340	2 212 830	2 212 831	2 219 548
N20 B20A	•	•	•	•
N20 B20B	•	•	•	•
N20 B20A	•	•	•	•
N20 B20B	•	•	•	•
N20 B20A	•	•	•	•
N20 B20A	•	•	•	•
N26 B20	•	•	•	•
N20 B20B	•	•	•	•
N20 B20A	•	•	•	•
N20 B20B	•	•	•	•
N26 B20	•	•	•	•
N20 B20A	•	•	•	•
N26 B20A	•	•	•	•
N20 B20B	•	•	•	•
N20 B20B	•	•	•	•
N20 B20B	•	•	•	•
N20 B20A	•	•	•	•
N26 B20	•	•	•	•
N20 B20B	•	•	•	•
N20 B20A	•	•	•	•
N20 B20B/U0	•	•	•	•
N20 B20B/U0	•	•	•	•
N20 B20B/U0	•	•	•	•
N20 B20A	•	•	•	•
N20 B20A	•	•	•	•
N20 B16A	•	•	•	•



Engine code	OEM code			
	11 9 340	2 212 830	2 212 831	2 219 548
N20 B20	•	•	•	•
N20 B20A	•	•	•	•
N20 B20	•	•	•	•
N20 B2000	•	•	•	•
N20 B20A	•	•	•	•
N20 B2000	•	•	•	•
N20 B20	•	•	•	•
N20 B20A	•	•	•	•
N20 B20A	•	•	•	•
N20 B20B	•	•	•	•
N20 B20A	•	•	•	•
N20 B20A	•	•	•	•
N20 B20A	•	•	•	•
N20 B20A	•	•	•	•
N20 B20A	•	•	•	•
N20 B20A	•	•	•	•





